



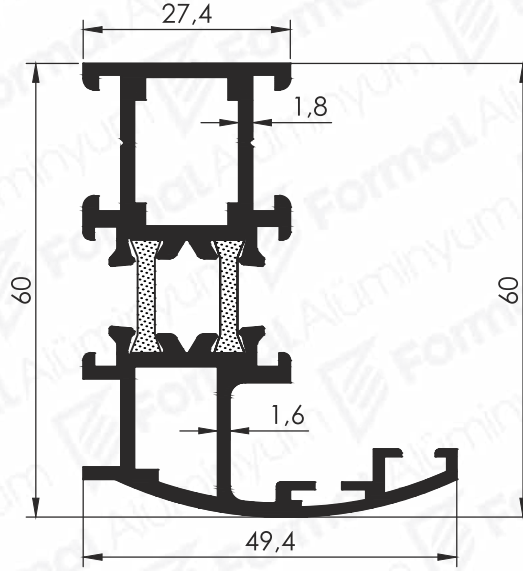
SUPPLIER
OF SECTORAL
LEADERS

Sektör Liderlerinin
Tedarikçisi

INSULATED WINDOW & DOOR PROFILES

Yalıtımlı
Doğrama Profilleri

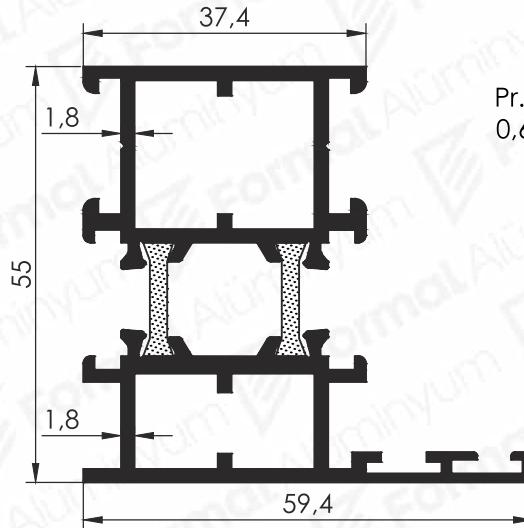
2020/1



Pr.No: 2010
0,631 g/m

Pr.No: 2011
0,702 g/m

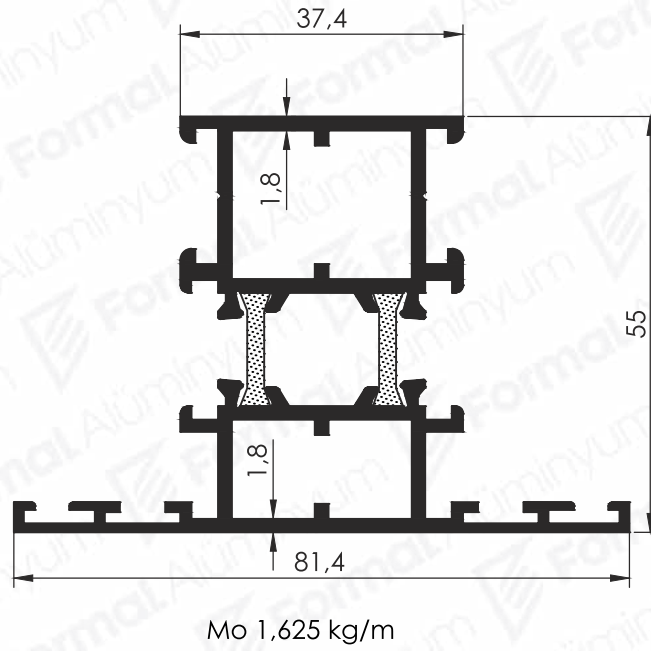
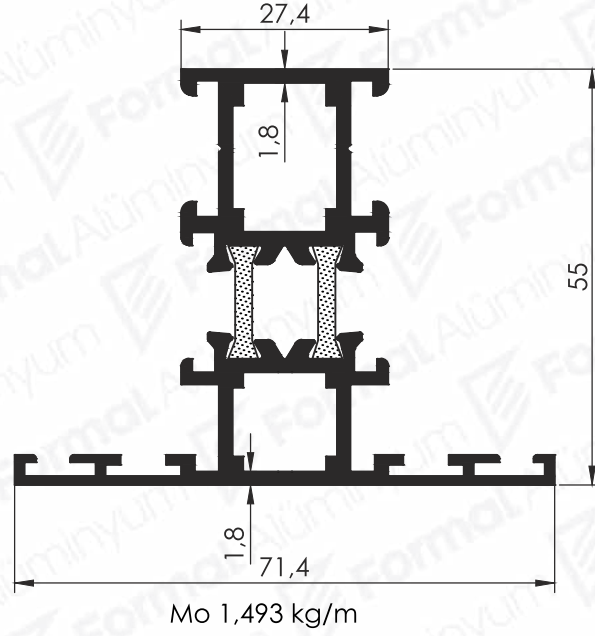
Mo 1,425 kg/m



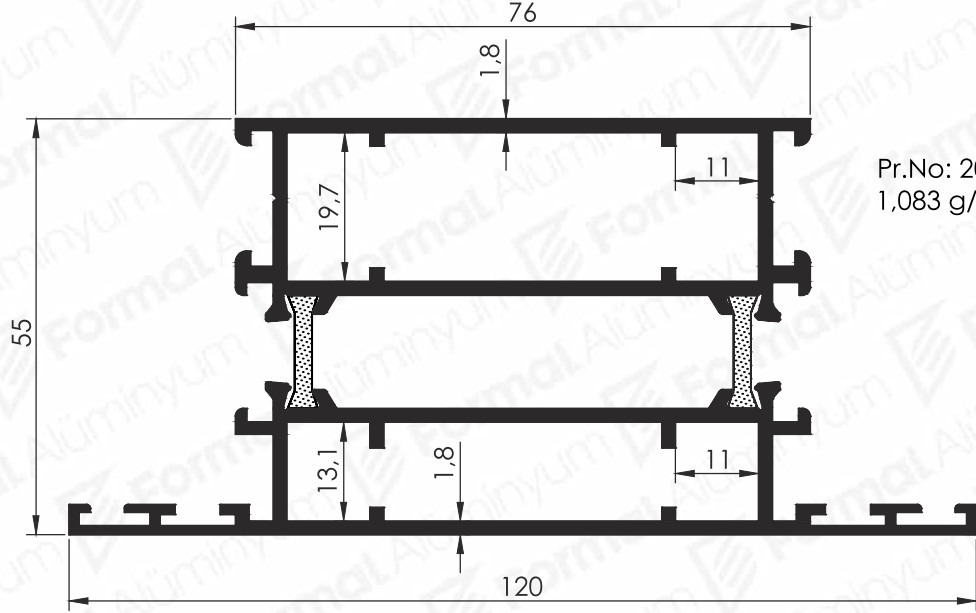
Pr.No: 2012
0,693 g/m

Pr.No: 2013
0,749 g/m

Mo 1,534 kg/m



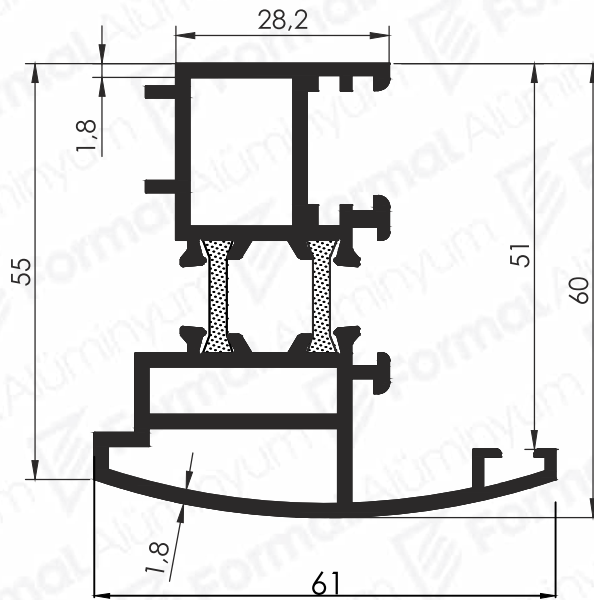
Pr.No: 2015
0,840 g/m



Pr.No: 2016
1,083 g/m

Pr.No: 2017
1,252 g/m

Mo 2,427 kg/m



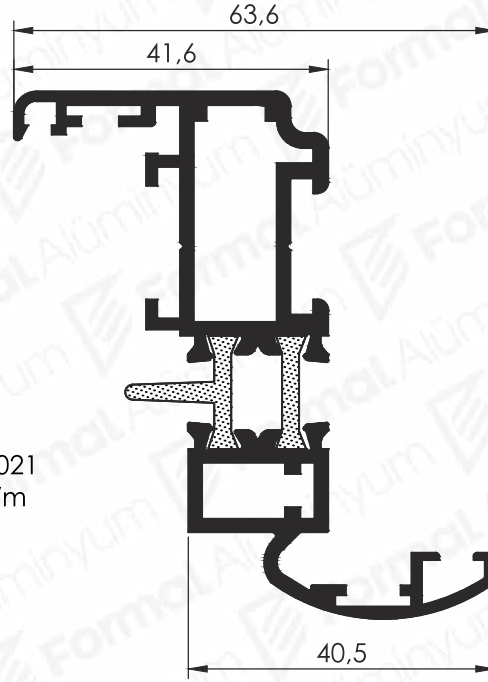
Pr.No: 2018
0,623 g/m

Pr.No: 2019
0,875 g/m

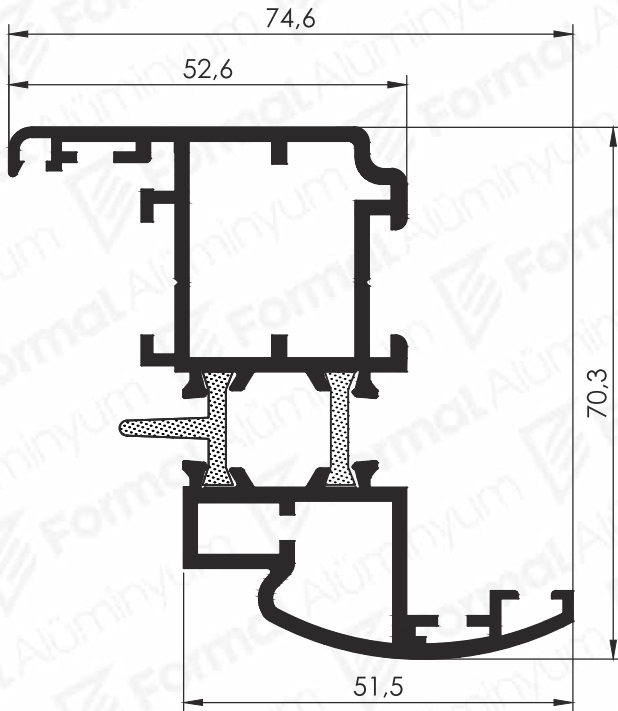
Mo 1,590 kg/m

Pr.No: 2020
0,832 g/m

Pr.No: 2021
0,569 g/m



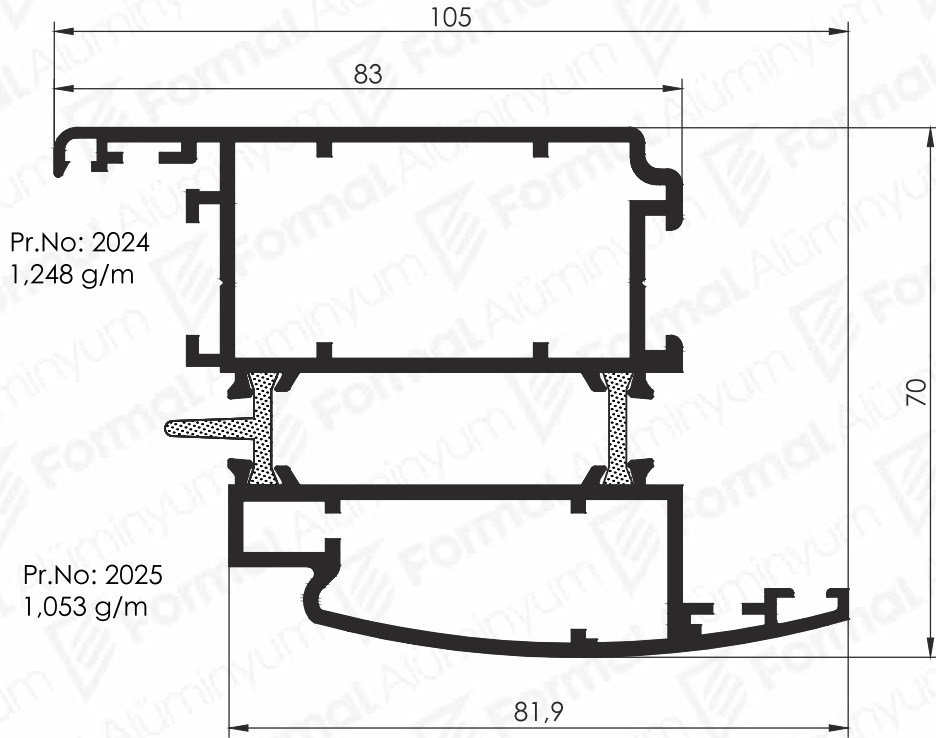
Mo 1,511 kg/m



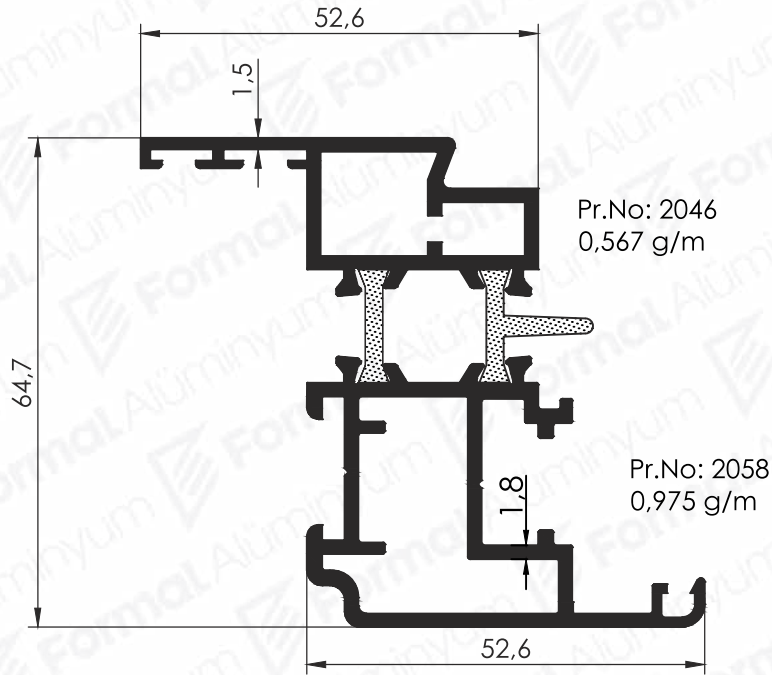
Pr.No: 2022
0,936 g/m

Pr.No: 2023
0,743 g/m

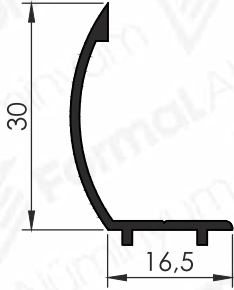
Mo 1,789 kg/m



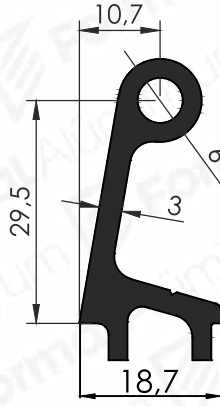
Mo 2,411 kg/m



Mo 1,652 kg/m



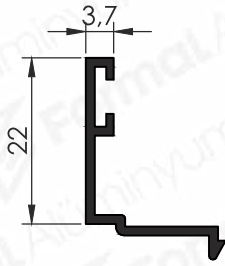
Pr.No: 2026
0,171 g/m



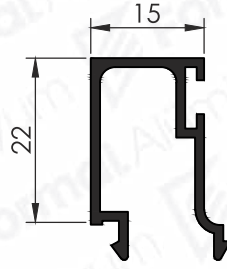
Pr.No: 2027
0,637 g/m



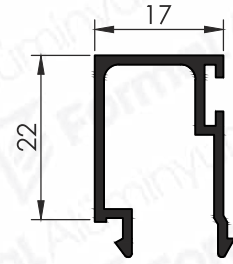
Pr.No: 2028
0,214 g/m



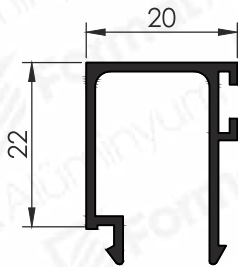
Pr.No: 2029
0,166 kg/m



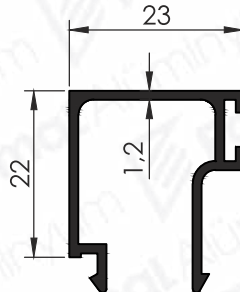
Pr.No: 2030
0,260 kg/m



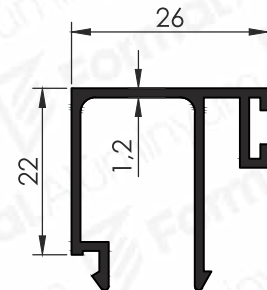
Pr.No: 2031
0,262 kg/m



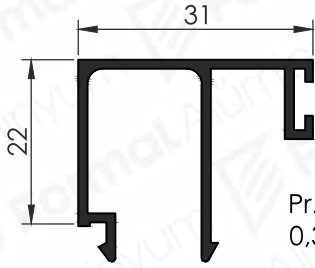
Pr.No: 2032
0,270 kg/m



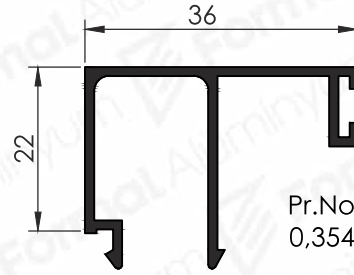
Pr.No: 2033
0,288 kg/m



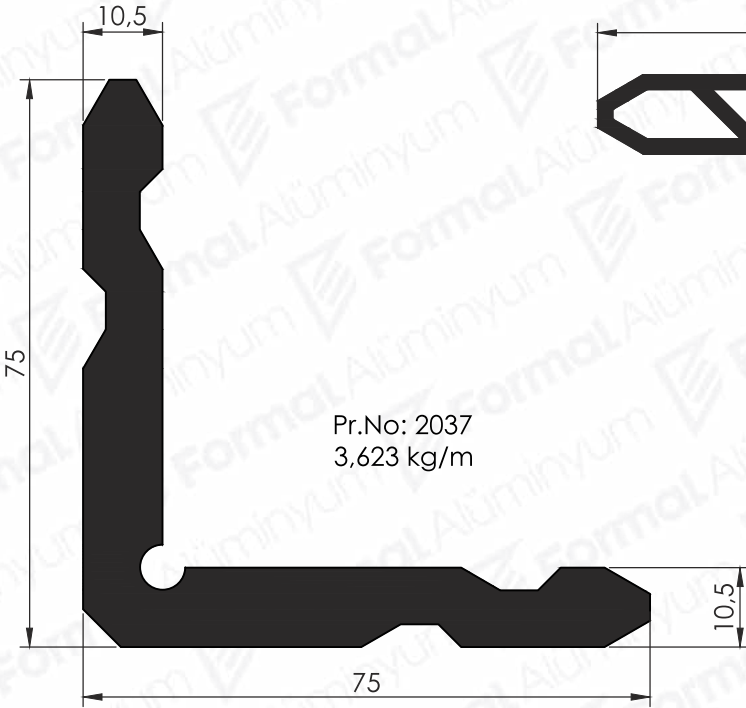
Pr.No: 2034
0,321 kg/m



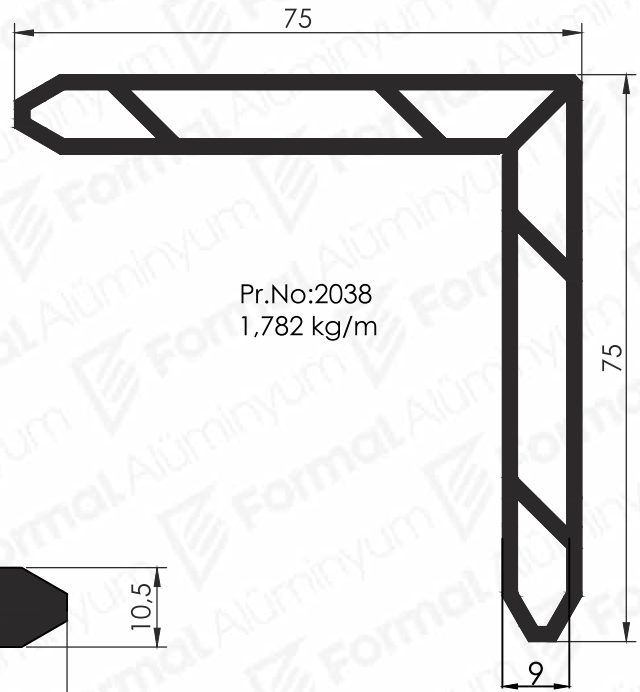
Pr.No: 2035
0,334 kg/m



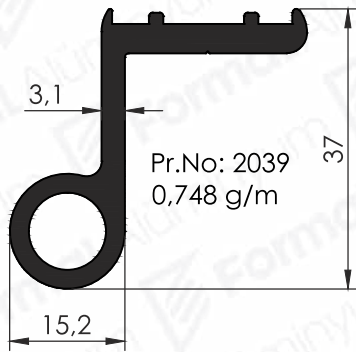
Pr.No: 2036
0,354 kg/m



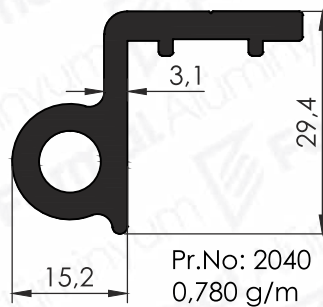
Pr.No: 2037
3,623 kg/m



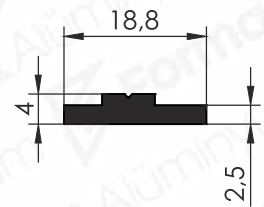
Pr.No:2038
1,782 kg/m



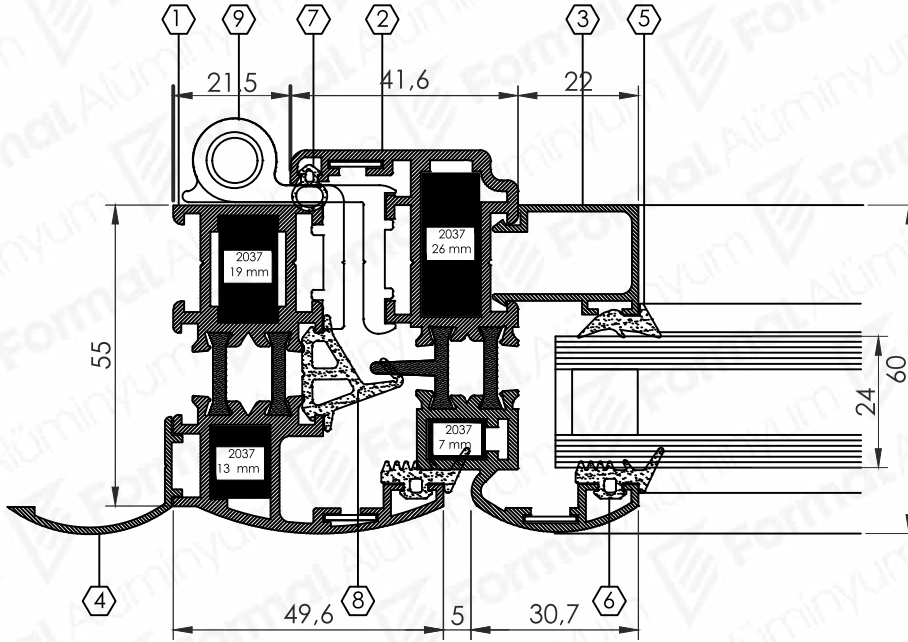
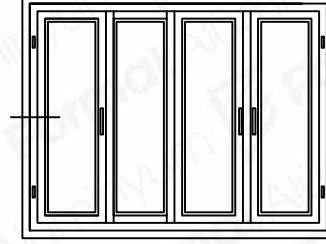
Pr.No: 2039
0,748 g/m



Pr.No: 2040
0,780 g/m

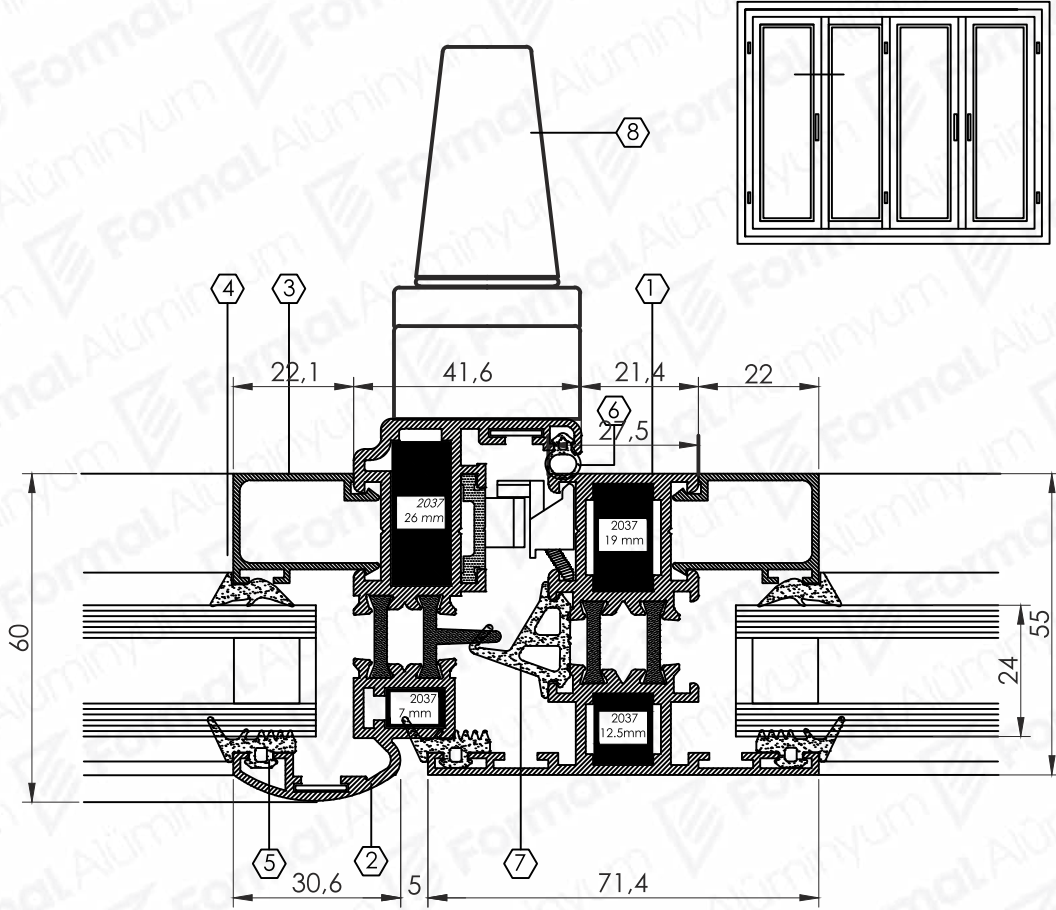


Pr.No: 2041
0,154 g/m



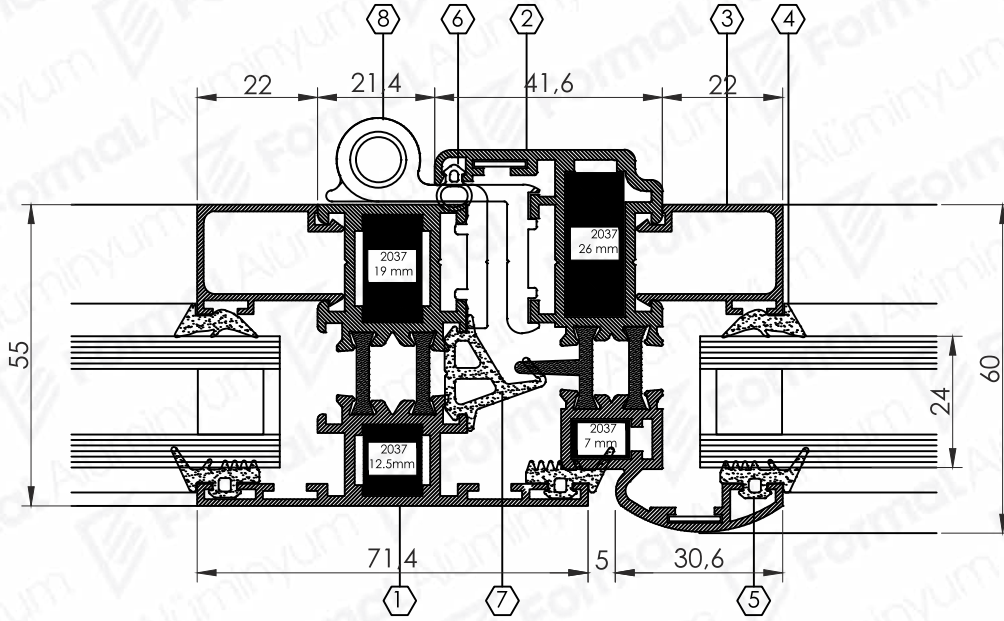
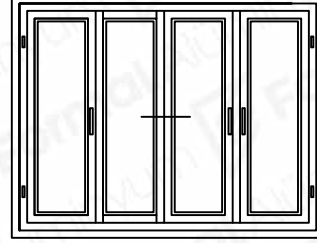
1-Dar Kapalı Kasa	2011
2-Dar Kanat	2021
3-Cam Çıtası	2032
4-Pervaz	2026
5-İç Cam Fitili	900 120

6-Dış Cam Fitili	900 101
7-İç Bini Fitili	900 102
8-Orta Bini Fitili	900 103
9-Menteşe	00120U



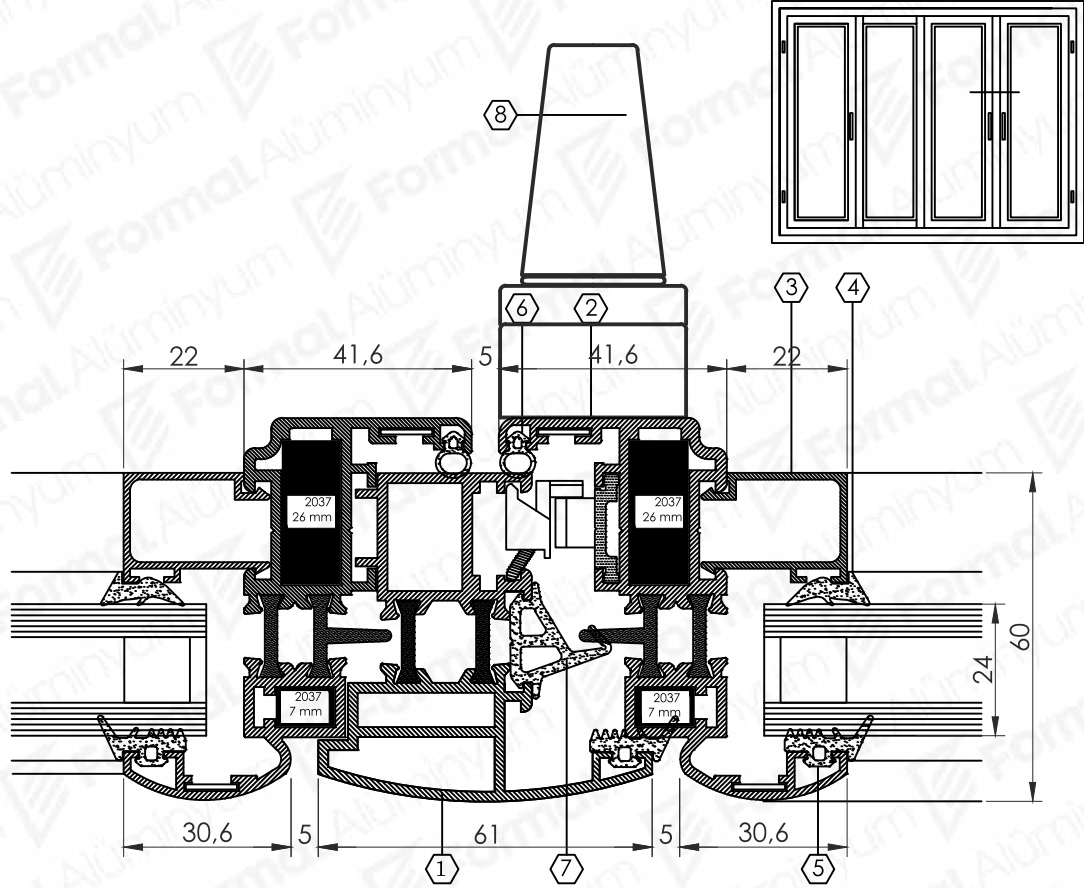
1-Dar Kayıt	2014
2-Dar Kanat	2021
3-Cam Çıtası	2032
4-İç Cam Fitili	900 120

5-Dış Cam Fitili	900 101
6-İç Bini Fitili	900 102
7-Orta Bini Fitili	900 103
8-Kol	



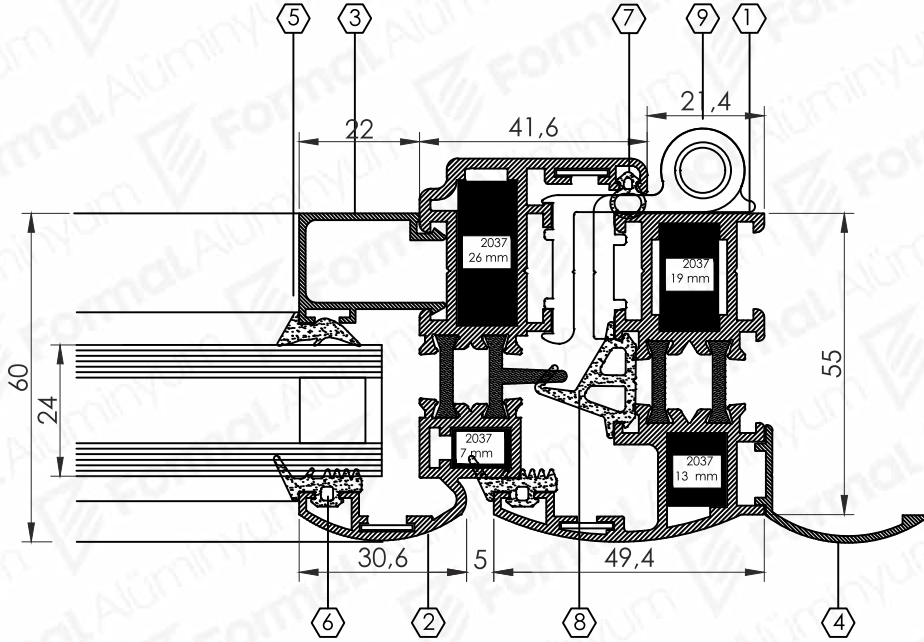
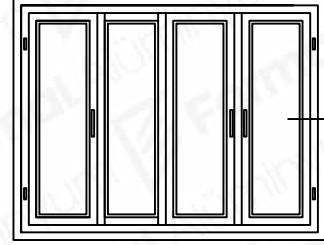
1-Dar Kayıt	2014
2-Dar Kanat	2021
3-Cam Çıtası	2032
4-İç Cam Fitili	900 120

5-Dış Cam Fitili	900 101
6-İç Bini Fitili	900 102
7-Orta Bini Fitili	900 103
8-Menteşe	00120U



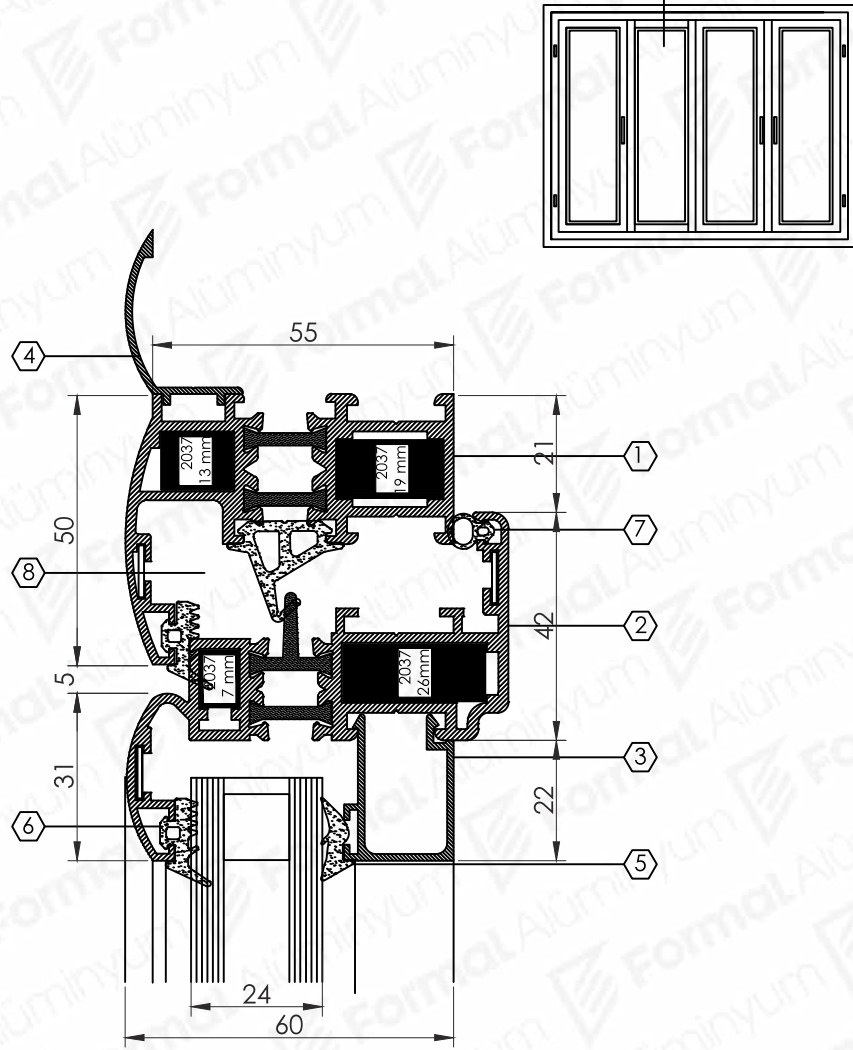
1-Adaptör Profili	2019
2-Dar Kanat	2021
3-Cam Çıtası	2032
4-İç Cam Fitili	900 120

5-Dış Cam Fitili	900 101
6-İç Bini Fitili	900 102
7-Orta Bini Fitili	900 103
8-Kol	



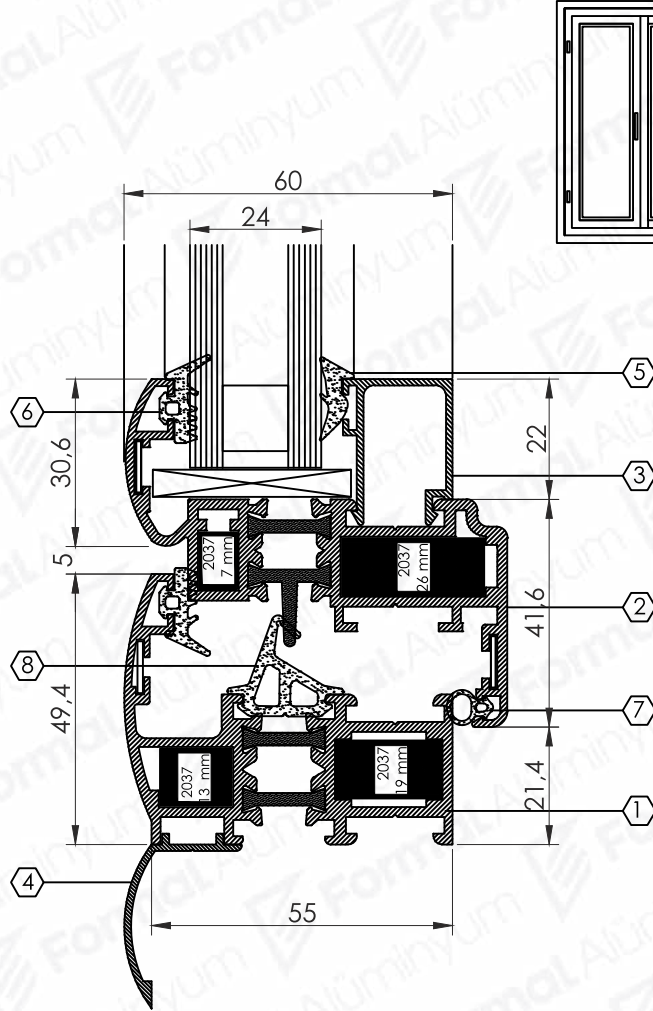
1-Dar Kapalı Kasa2011
 2-Dar Kanat 2021
 3-Cam Çıtası 2032
 4-Pervaz 2026
 5-İç Cam Fitili 900 120

6-Dış Cam Fitili 900 101
 7-İç Bini Fitili 900 102
 8-Orta Bini Fitili 900 103
 9-Menteşe 00120U



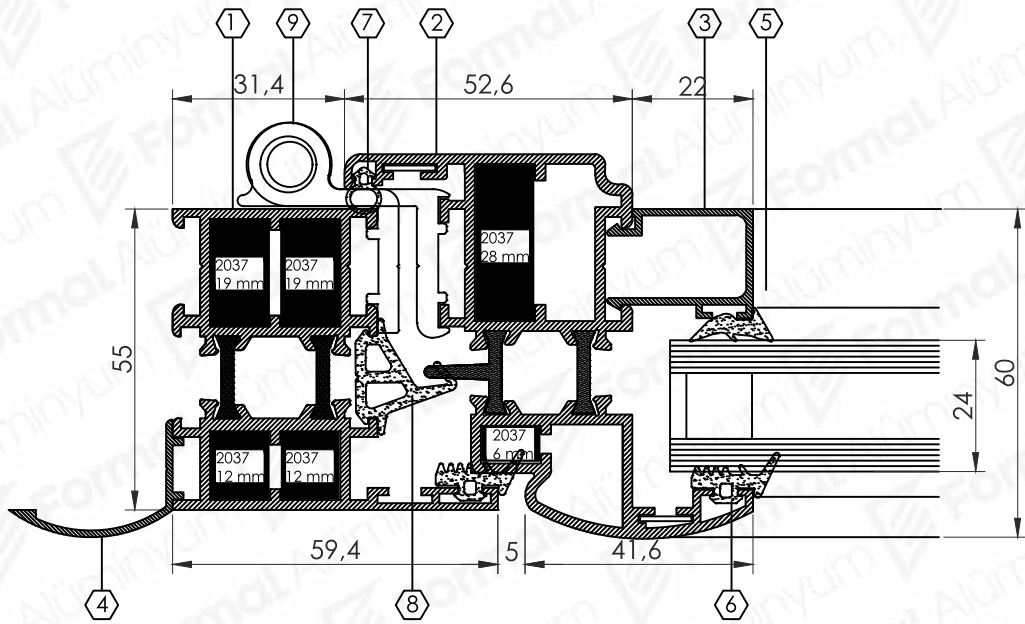
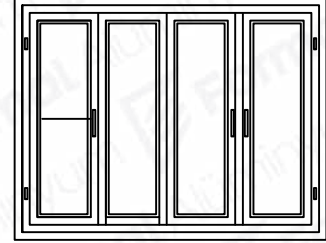
1-Dar Kapalı Kasa	2011
2-Dar Kanat	2021
3-Cam Çıtası	2032
4-Pervaz	2026
5-İç Cam Fitili	900 120

6-Dış Cam Fitili	900 101
7-İç Bini Fitili	900 102
8-Orta Bini Fitili	900 103



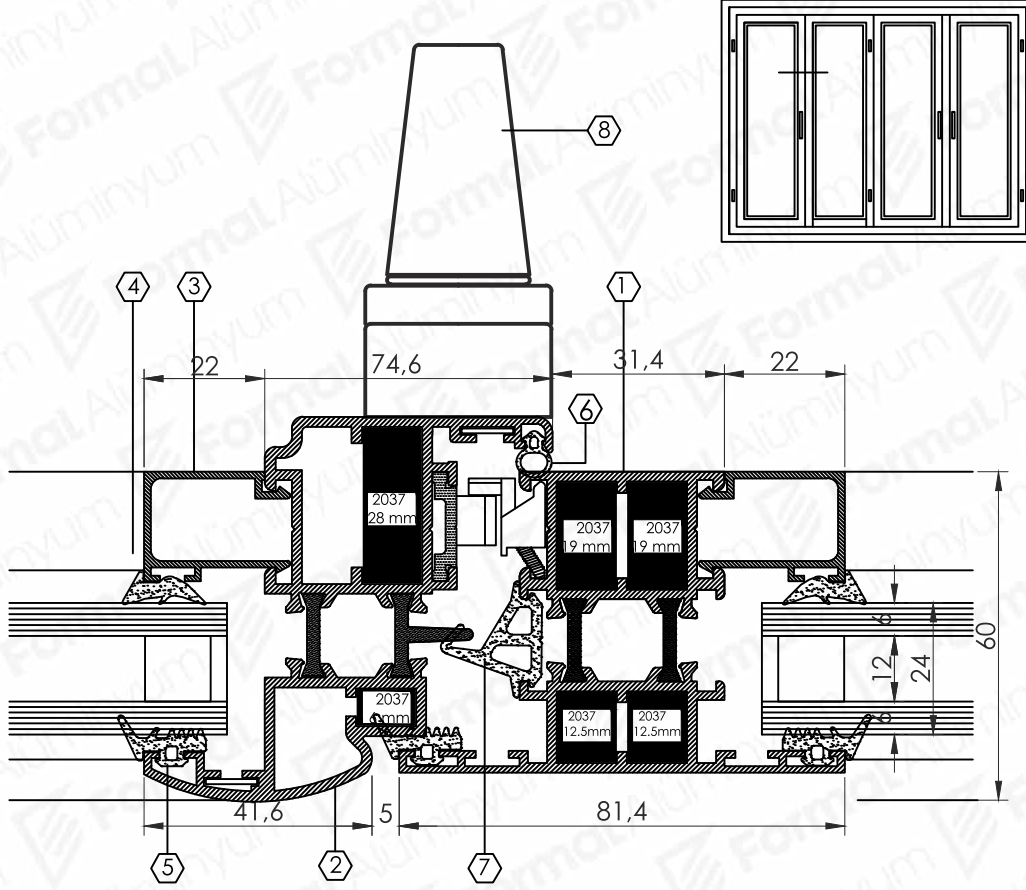
- 1-Dar Kapalı Kasa 2011
 2-Dar Kanat 2021
 3-Cam Çıtası 2032
 4-Pervaz 2026
 5-İç Cam Fitili 900 120

- 6-Dış Cam Fitili
 7-İç Bini Fitili
 8-Orta Bini Fitili



- | | |
|---------------------|---------|
| 1-Geniş Kapalı Kasa | 2013 |
| 2-Geniş Kanat | 2023 |
| 3-Cam Çıtası | 2032 |
| 4-Pervaz | 2026 |
| 5-İç Cam Fitili | 900 120 |

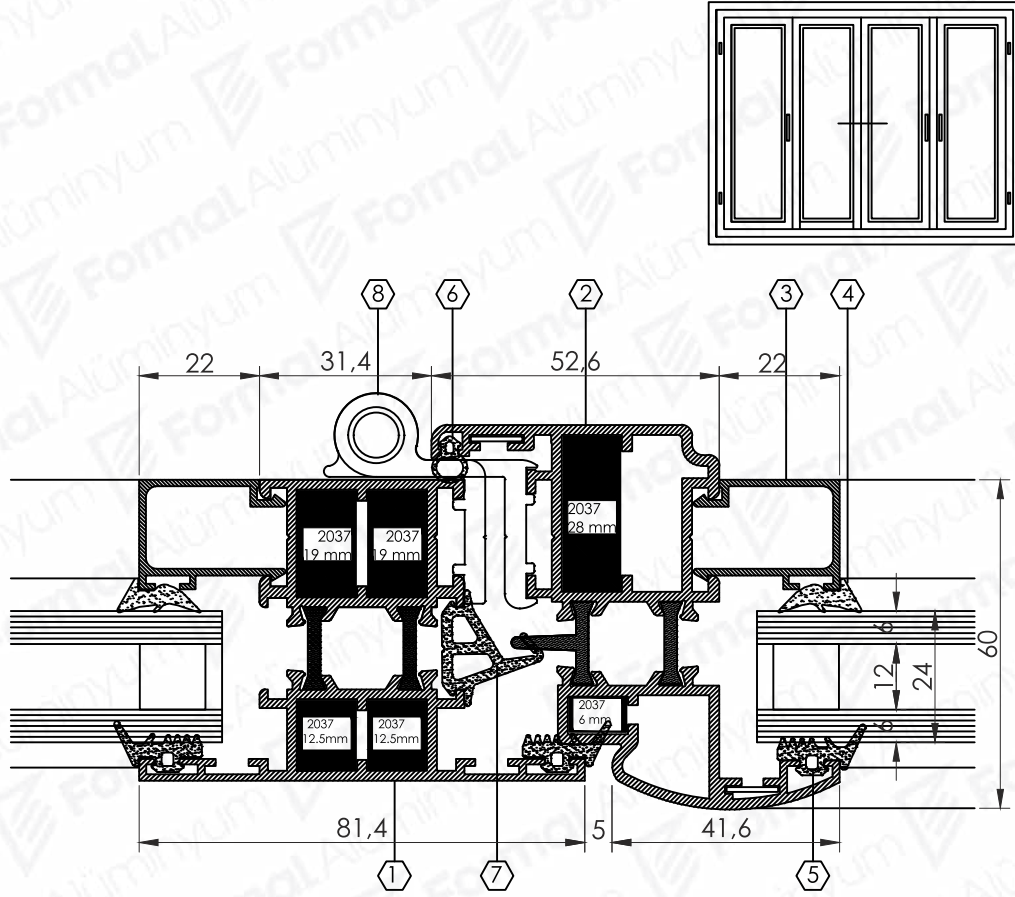
- | | |
|--------------------|---------|
| 6-Dış Cam Fitili | 900 101 |
| 7-İç Bini Fitili | 900 102 |
| 8-Orta Bini Fitili | 900 103 |
| 9-Menteşe | 00120U |



1-Geniş Kayıt
2-Geniş Kanat
3-Cam Çıtası
4-İç Cam Fitili

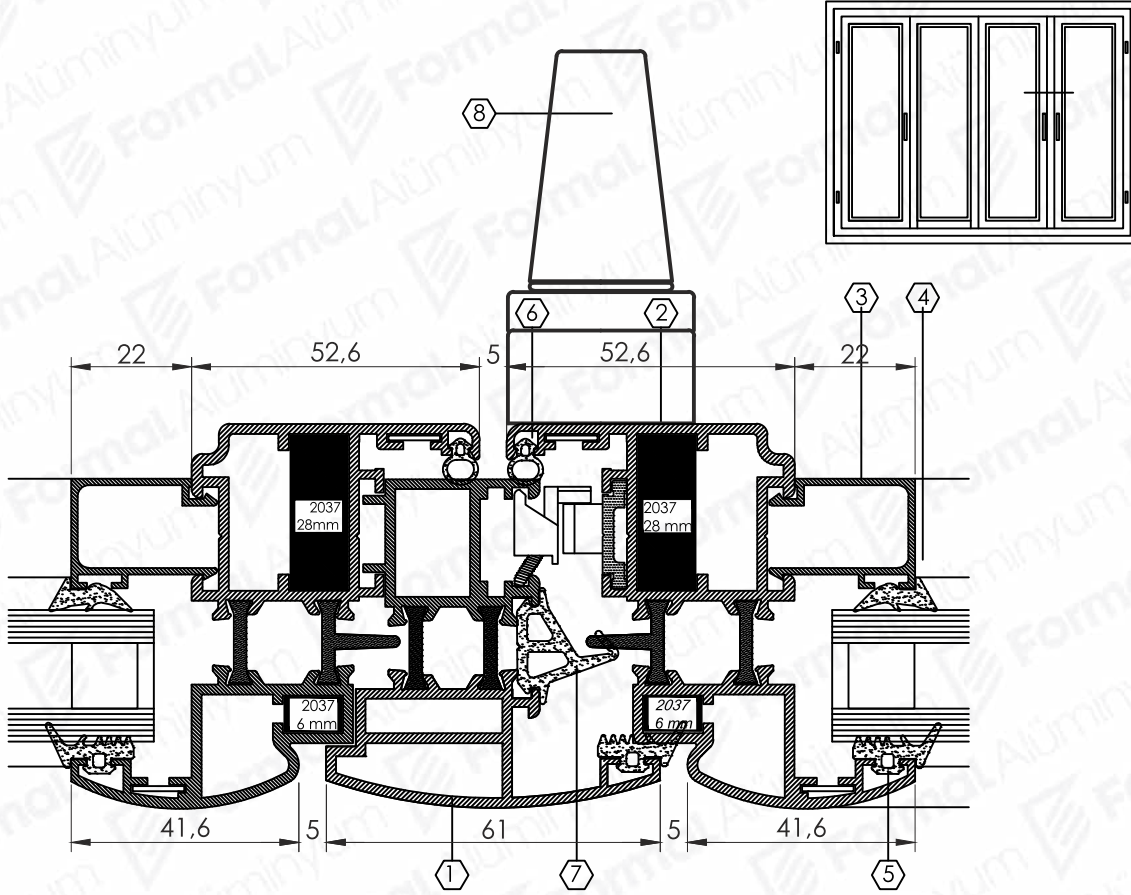
2015
2023
2032
900 120

5-Dış Cam Fitili
6-İç Bini Fitili
7-Orta Bini Fitili
8-Kol



1-Geniş Kasa 2015
2-Geniş Kanat 2023
3-Cam Çıtası 2032
4-İç Cam Fitili 900 120

5-Dış Cam Fitili 900 101
6-İç Bini Fitili 900 102
7-Orta Bini Fitili 900 103
8-Menteşe 00120U



1-Adaptör Profili

2019

5-Dış Cam Fitili

900 101

2-Geniş Kanat

2023

6-İç Bini Fitili

900 102

3-Cam Çitası

2032

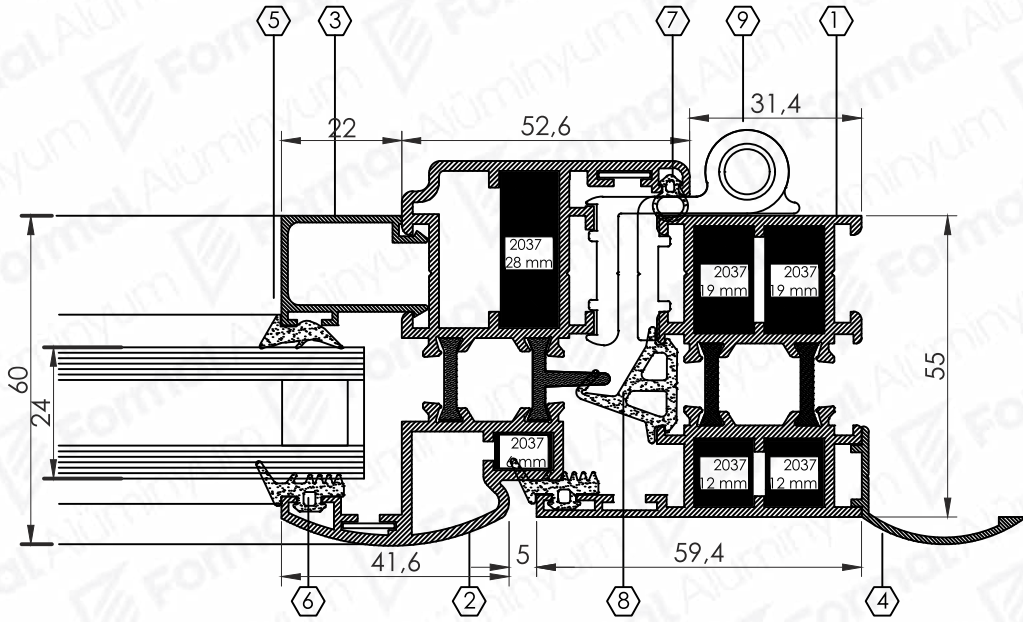
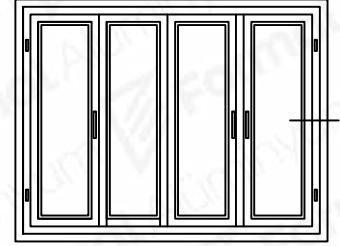
7-Orta Bini Fitili

900 103

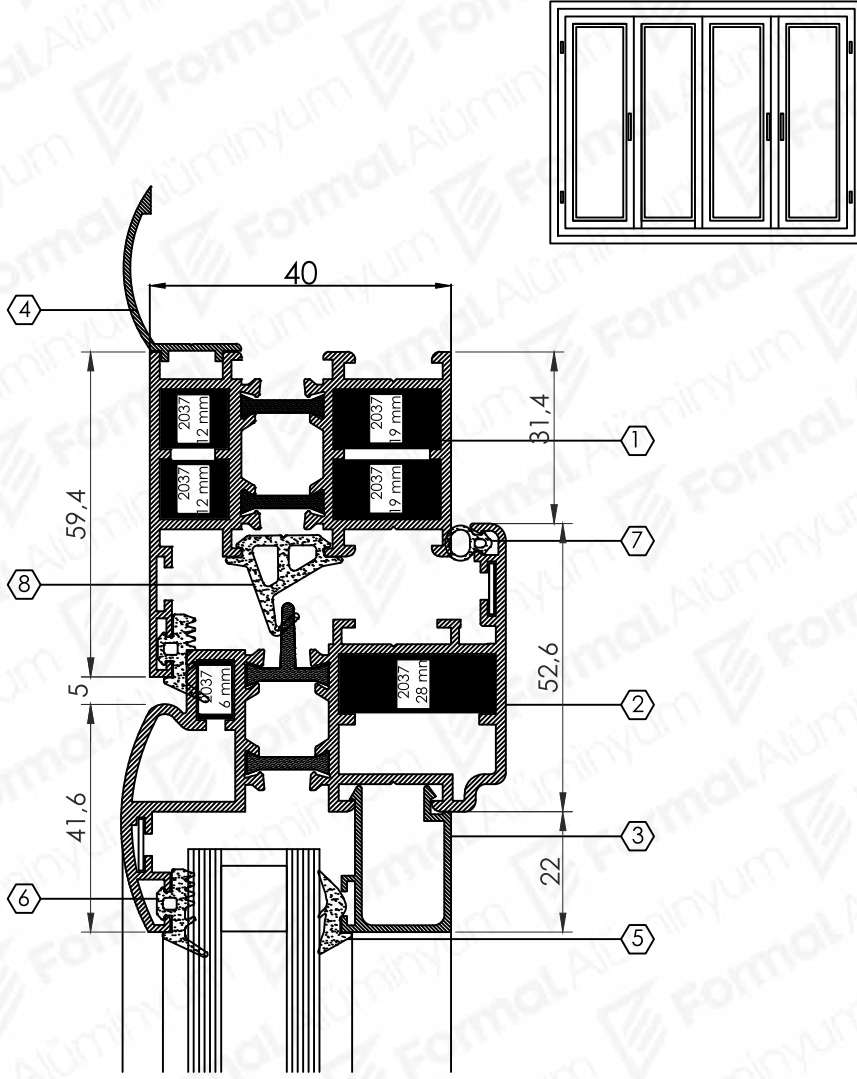
4-İç Cam Fitili

900 120

8-Kol

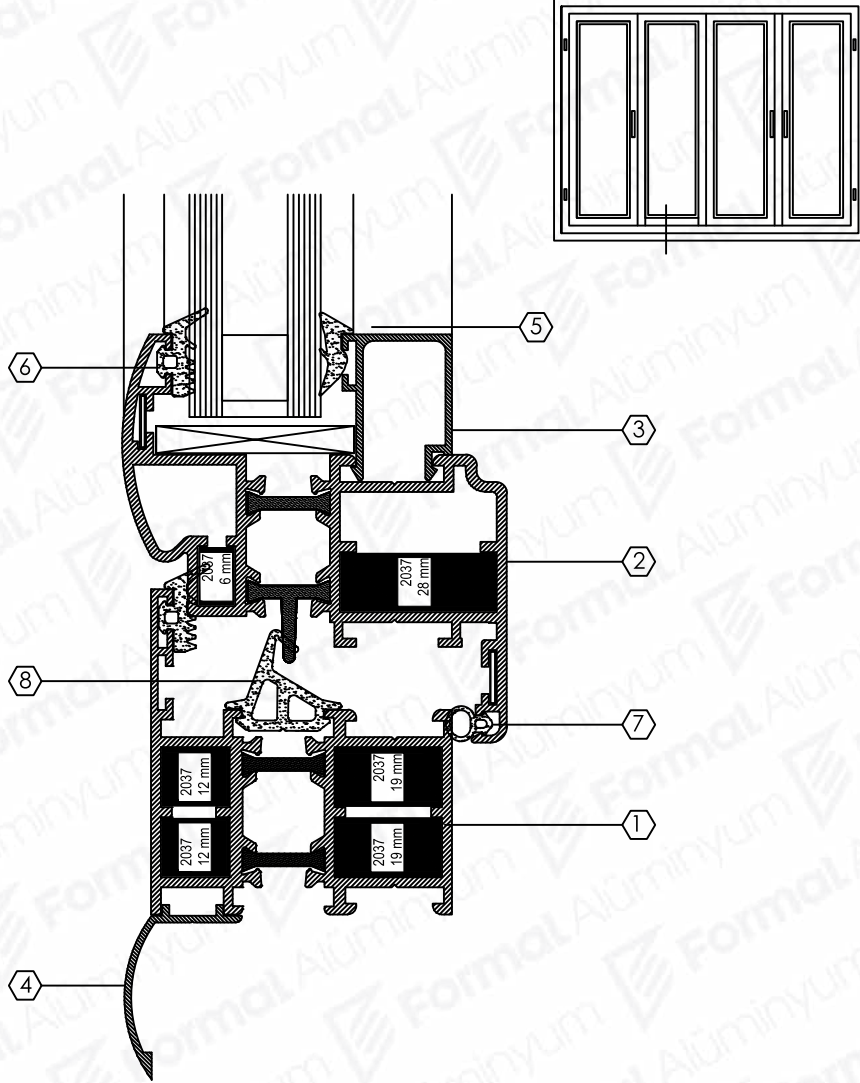


1-Geniş Kapalı Kasa	2013	6-Dış Cam Fitili	900 101
2-Geniş Kanat	2023	7-İç Bini Fitili	900 102
3-Cam Çıtası	2032	8-Orta Bini Fitili	900 103
4-Pervaz	2026	9-Menteşe	00120U
5-İç Cam Fitili	900 120		



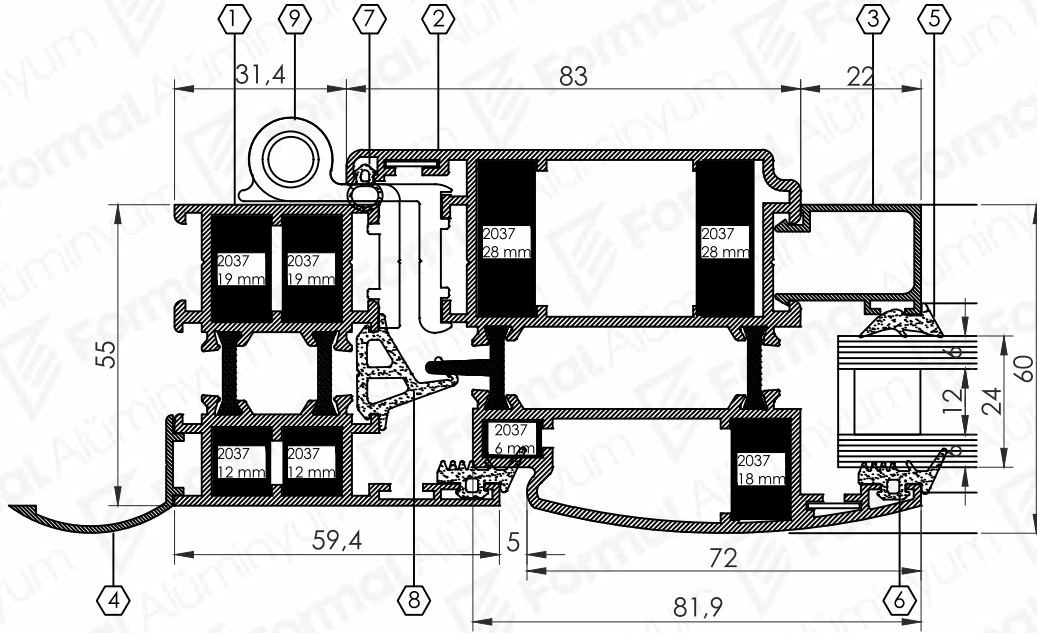
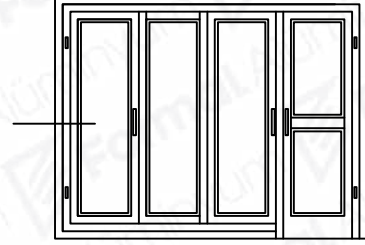
1-Geniş Kapalı Kasa	2013
2-Geniş Kanat	2023
3-Cam Çıtası	2032
4-Pervaz	2026
5-İç Cam Fitili	900 120

6-Dış Cam Fitili
7-İç Bini Fitili
8-Orta Bini Fitili



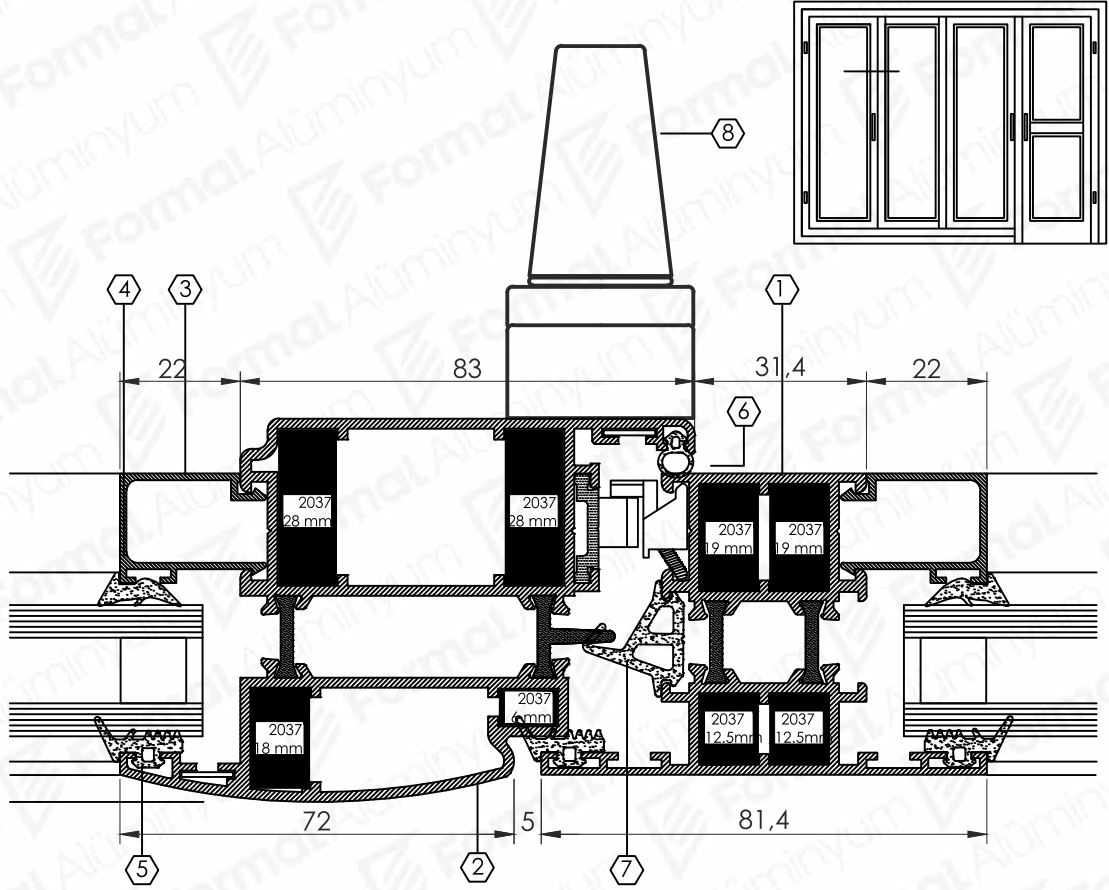
- | | |
|---------------------|---------|
| 1-Geniş Kapalı Kasa | 2013 |
| 2-Geniş Kanat | 2023 |
| 3-Cam Çıtası | 2032 |
| 4-Pervaz | 2026 |
| 5-İç Cam Fitili | 900 120 |

- | |
|--------------------|
| 6-Dış Cam Fitili |
| 7-İç Bini Fitili |
| 8-Orta Bini Fitili |



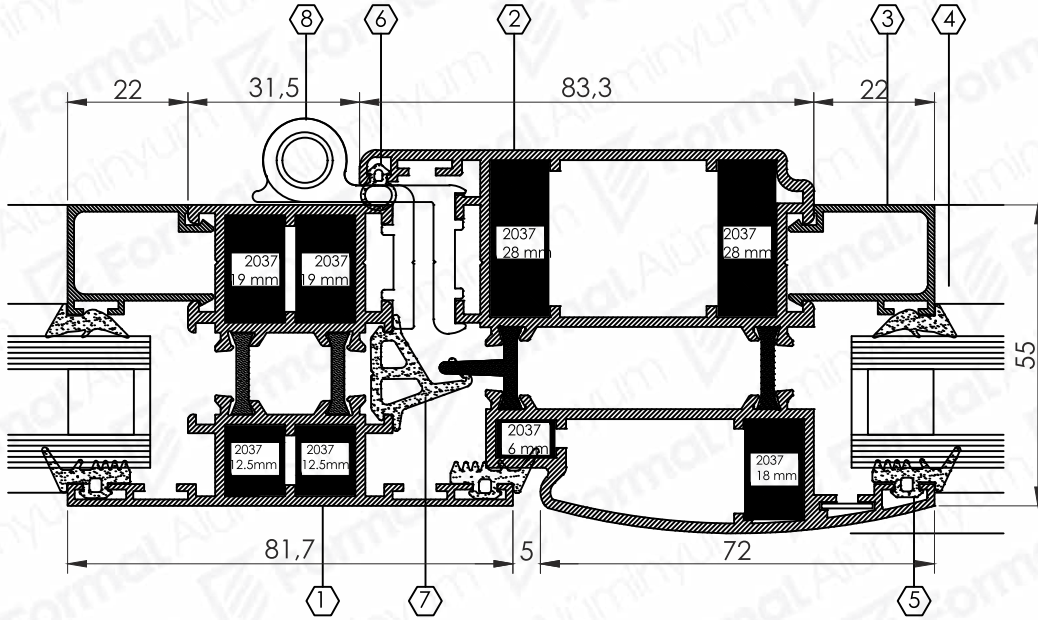
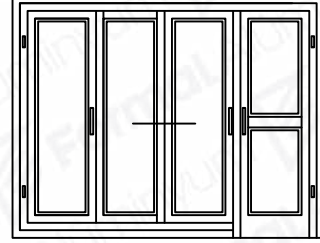
1-Geniş Kapalı Kasa	2013
2-Kapı Kanadı	2025
3-Cam Çıtası	2032
4-Pervaz	2026
5-İç Cam Fitolü	900 120

6-Dış Cam Fitolü	900 101
7-İç Bini Fitolü	900 102
8-Orta Bini Fitolü	900 103
9-Menteşe	

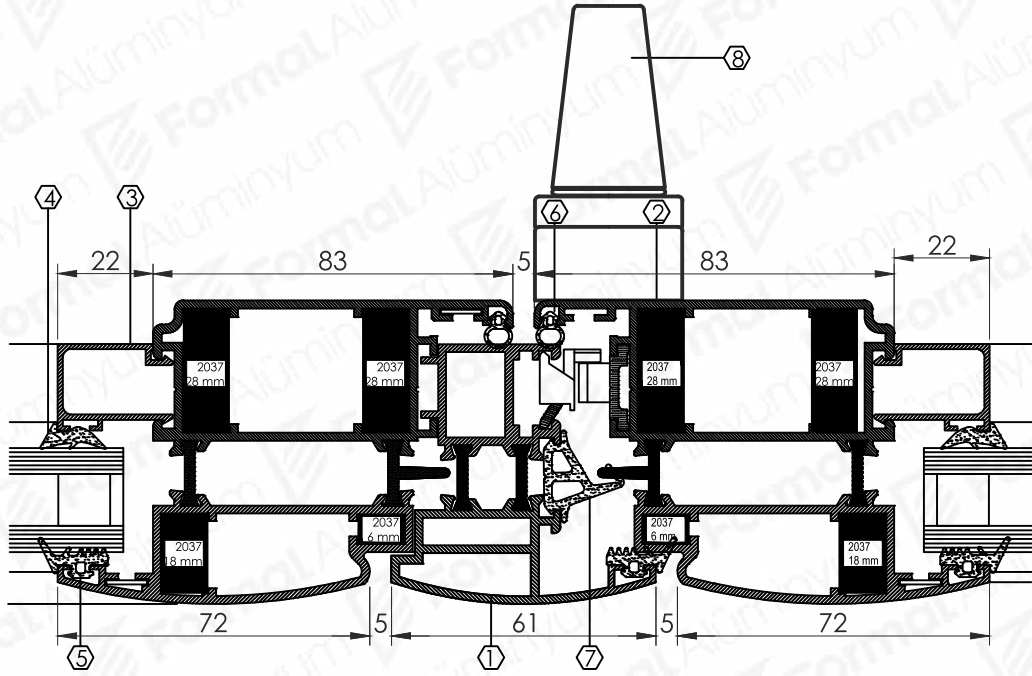
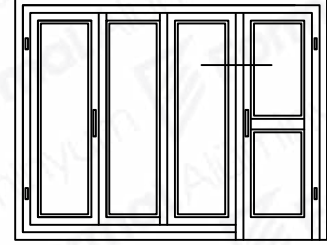


1-Geniş Kasa	2015
2-Kapı Kanadı	2025
3-Cam Çıtası	2032
4-İç Cam Fitili	900 100

5-Dış Cam Fitili	900 101
6-İç Bini Fitili	900 102
7-Orta Bini Fitili	900 103
8-Kol	

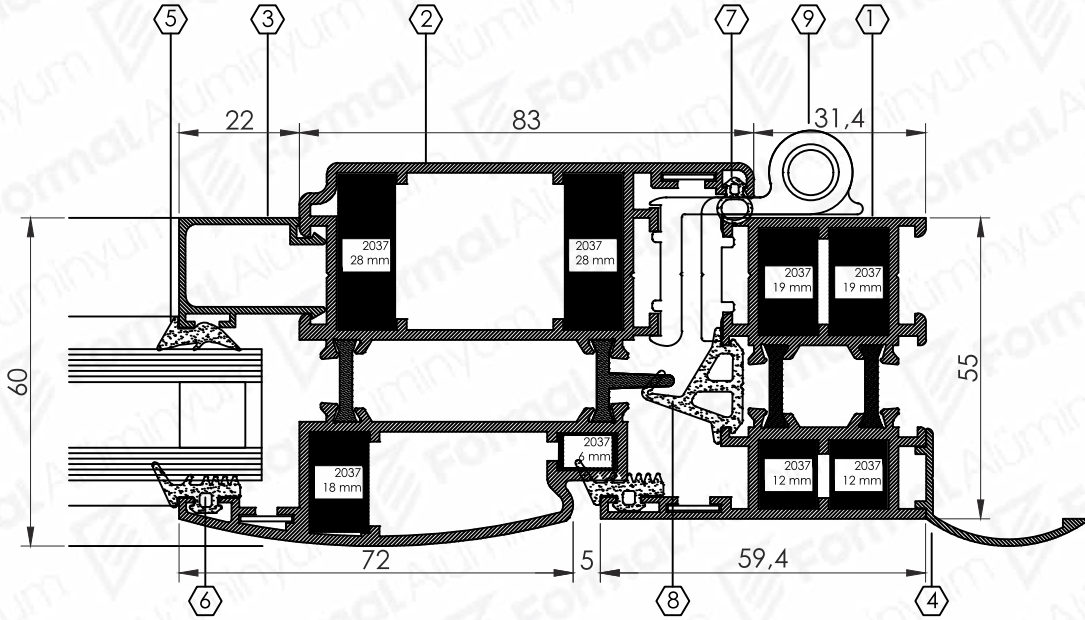
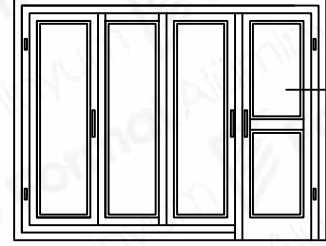


1-Geniş Kasa	2015	5-Dış Cam Fitili	900 101
2-Kapı Kanadı	2025	6-İç Bini Fitili	900 102
3-Cam Çıtası	2032	7-Orta Bini Fitili	900 103
4-İç Cam Fitili	900 100	8-Menteşe	



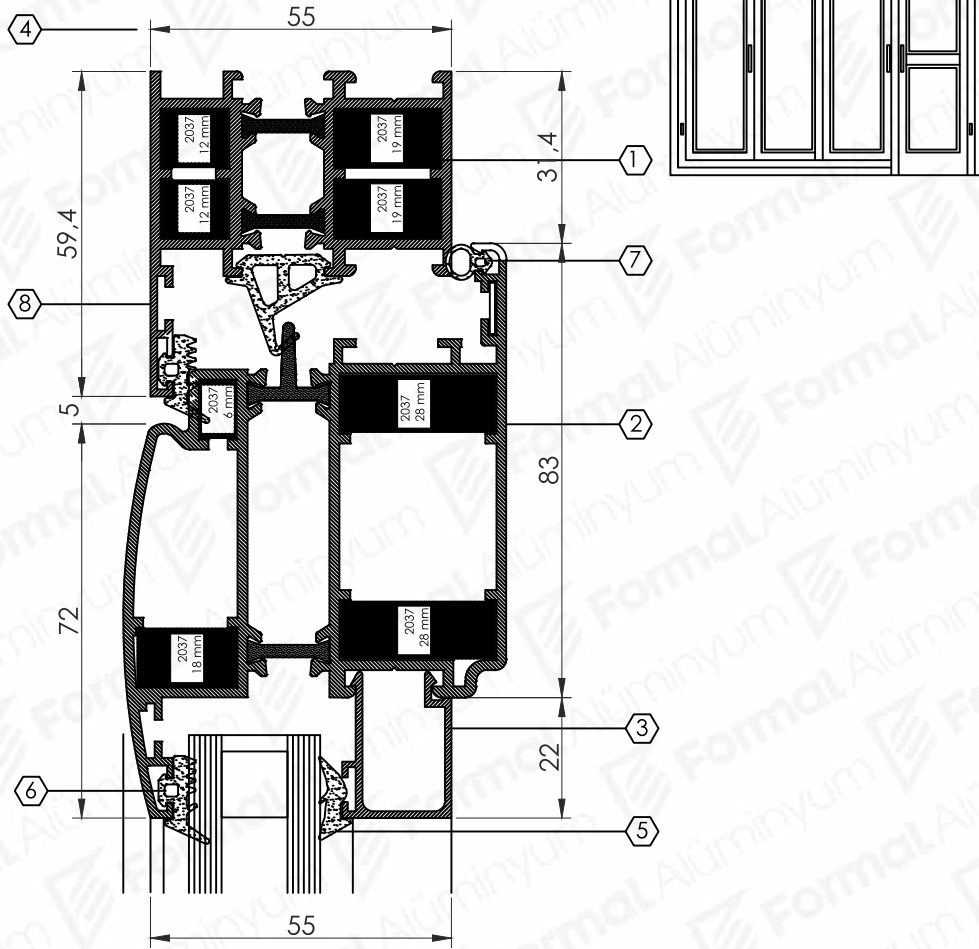
1-Adaptör Profili	2019
2-Kapı Kanadı	2025
3-Cam Çıtası	2032
4-İç Cam Fitili	900 120

5-Dış Cam Fitili	900 101
6-İç Bini Fitili	900 102
7-Orta Bini Fitili	900 103
8-Kol	



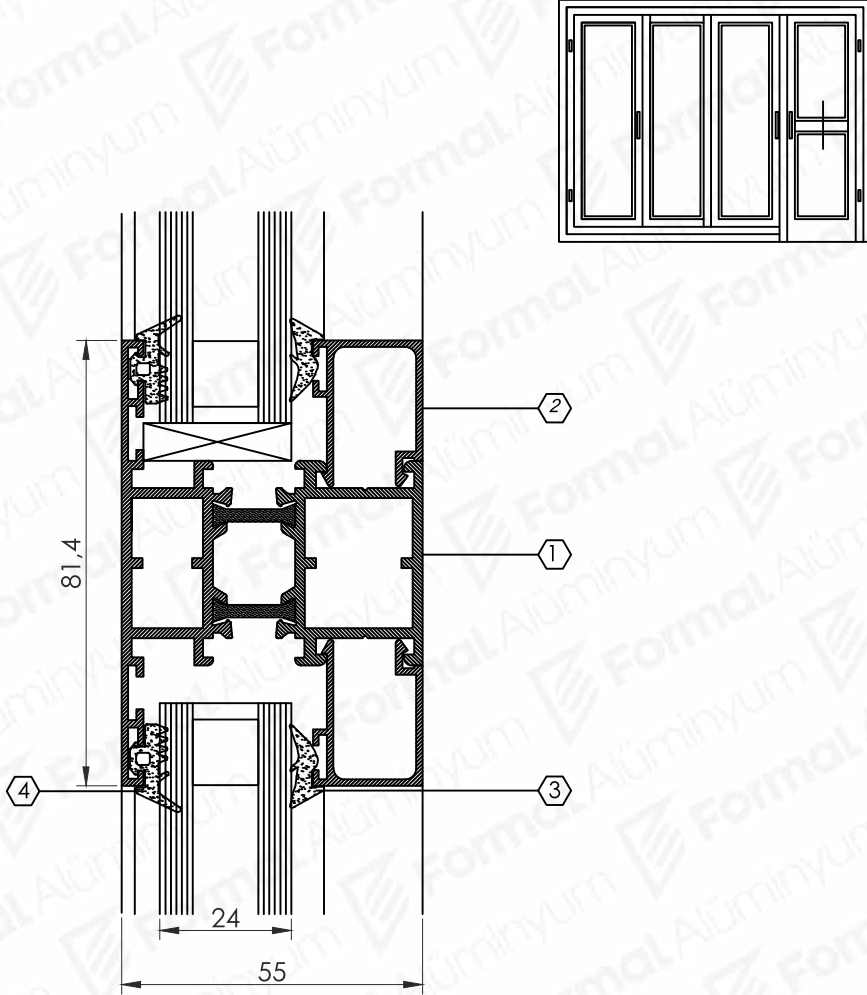
1-Geniş Kapalı Kasa 2013
 2-Kapı Kanadı 2025
 3-Cam Çıtası 2032
 4-Pervaz 2026
 5-İç Cam Fitili 900 120

6-Dış Cam Fitili 900 101
 7-İç Bini Fitili 900 102
 8-Orta Bini Fitili 900 103
 9-Menteşe 00535V



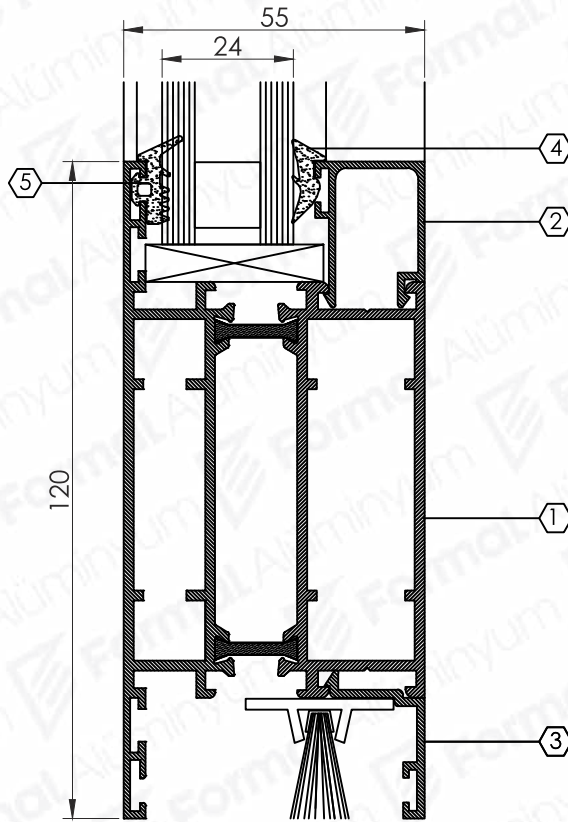
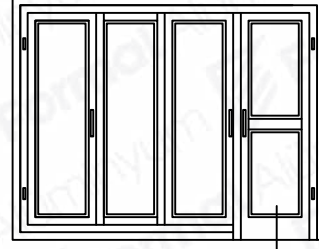
- 1-Geniş Kapalı Kasa 2013
2-Kapı Kanadı 2025
3-Cam Çıtası 2032
4-Pervaz 2026
5-İç Cam Fitili 900 120

- 6-Dış Cam Fitili 900 101
7-İç Bini Fitili 900 102
8-Orta Bini Fitili 900 103



- 1-Geniş Kayıt
- 2-Cam Çıtası
- 3-İç Cam Fitili
- 4-Dış Cam Fitili

- 2015
- 2032
- 900 120
- 900 101



1-Etek Profili	2017
2-Cam Çıtası	2032
3-Tek Cam Çıtası	2029
3-İç Cam Fitolu	900 120
4-Dış Cam Fitolu	900 101

SUPPLIER
OF SECTORAL
LEADERS

Sektör Liderlerinin
Tedarikçisi

 **Formal Alüminyum**

Formal Alüminyum San. ve Tic. A.Ş.

O.S.B. 35. Cad. No: 27 38070 Kayseri / TÜRKİYE

T: +90 352 322 15 55 F: +90 352 322 15 65

444 9 258

www.formal.com.tr