











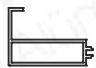

SUPPLIER
OF SECTORAL
LEADERS






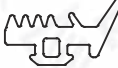



Sektör Liderlerinin
Tedarikçisi

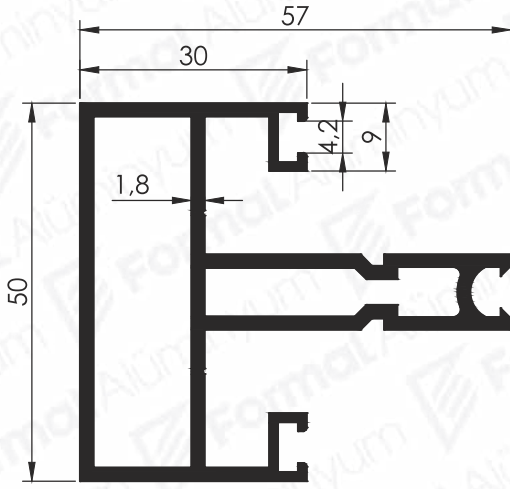
FACADE SYSTEM PROFILES

Cephe Sistem
Profilleri
2020/1

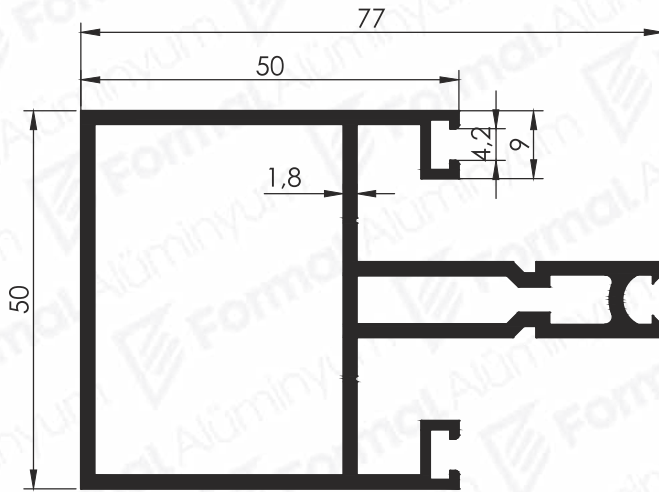
No	PROFİL ŞEKLİ	PROFİL KODU	JX (cm ⁴)	JY (cm ⁴)	AÇIKLAMA	AĞIRLIK (kg/m)
1		2070	11,98	10,43	Yatay ve Düşey Taşıyıcı Profil (30mm)	1,268
2		2071	20,67	14,61	Yatay ve Düşey Taşıyıcı Profil (50mm)	1,466
3		2072	68,33	20,89	Yatay ve Düşey Taşıyıcı Profil (80mm)	1,759
4		2073	111,52	25,07	Yatay ve Düşey Taşıyıcı Profil (100mm)	1,954
5		2074	168,87	29,25	Yatay ve Düşey Taşıyıcı Profil (120mm)	2,146
6		2075	241,86	33,44	Yatay ve Düşey Taşıyıcı Profil (140mm)	2,341
7		2076	284,68	35,53	Yatay ve Düşey Taşıyıcı Profil (150mm)	2,443
8		2077	—	—	Alt Kapak Profili	0,351
9		2078	—	—	Üst Kapak Profili	0,299
10		2079	—	—	Gizli Kanat Kasa Profili	0,630
11		2080	—	—	Gizli Kanat Profili	1,071
12		2081	—	—	Kaset Profili	0,913
13		2082	—	—	Tek Cam Çıtası	0,174

No	PROFİL ŞEKLİ	PROFİL KODU	JX (cm4)	JY (cm4)	AÇIKLAMA	AĞIRLIK (kg/m)
14		2083	—	—	Kompozit Panel Profili	0,571
15		2084	—	—	Dilatasyon Profili	3,149
16		2085	—	—	Yatay Kayıt Bağlantısı	1,560
17		2086	—	—	Tespit Profili	0,306
18		2087	—	—	Cam tutucu Profili	0,132
19		2088	—	—	Destek Profili	0,270
20		2089	—	—	Destek Alt Profili	0,500
21		2090	—	—	80'lik Badem Kapak	1,054
22		2092	—	—	120'lik Badem Kapak	1,240
23		2095	—	—	Badem Alt Kapak Profili	0,558
24		2096	—	—	Gizli Kanat Profili İç	0,236
25		4959	—	—	L Profil	0,492

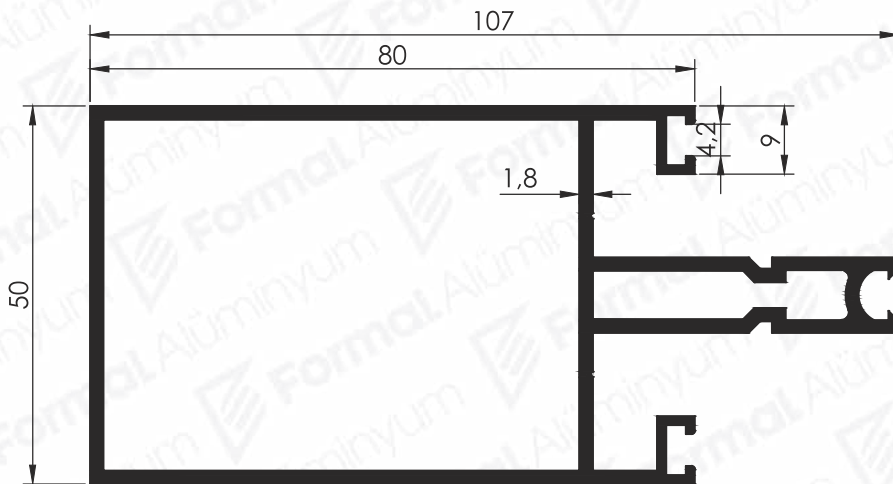
No	FİTİL ŞEKLİ	FİTİL KODU	AÇIKLAMA
1		900 100	İç Bini Fitili
2		900 120	İç Cam Fitili (4 mm)
3		900 121	İç Cam Fitili (5 mm)
4		900 102	İç Bini Fitili
5		900 104	İç Cam Fitili
6		900 105	Dış Cam Fitili
7		900 106	Orta Bini Fitili
8		900 108	Camcama Cephe Orta Bini Fitili
9		900 109	Kompozit Fitili



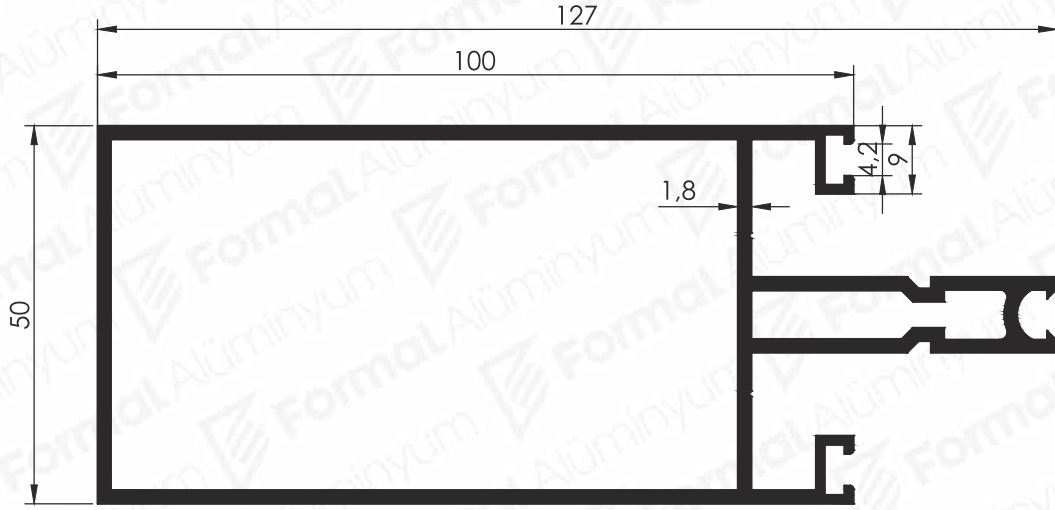
Pr. No: 2070
1,268 kg/m



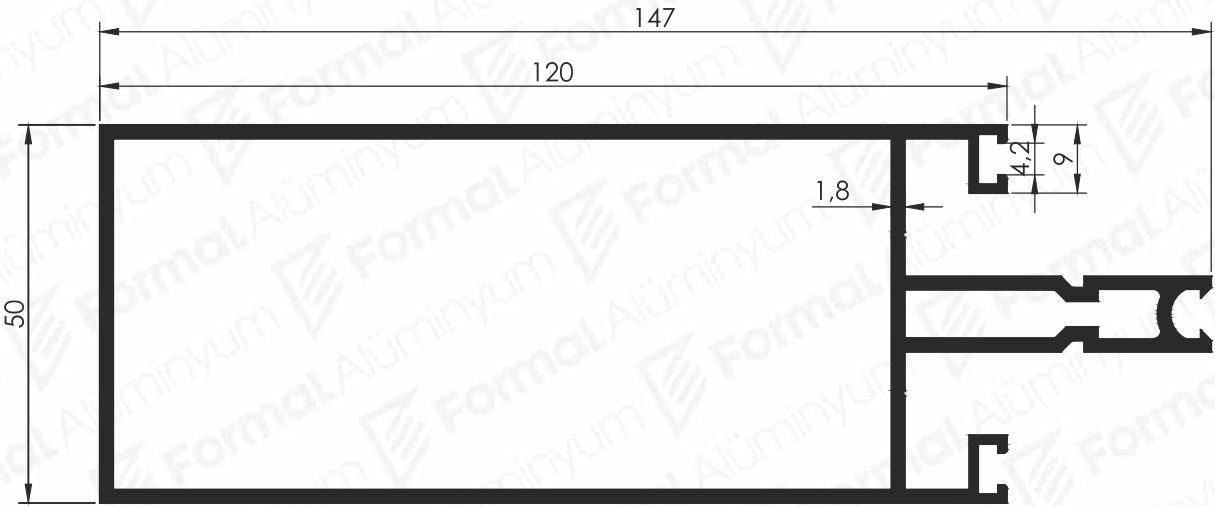
Pr. No: 2071
1,463 kg/m



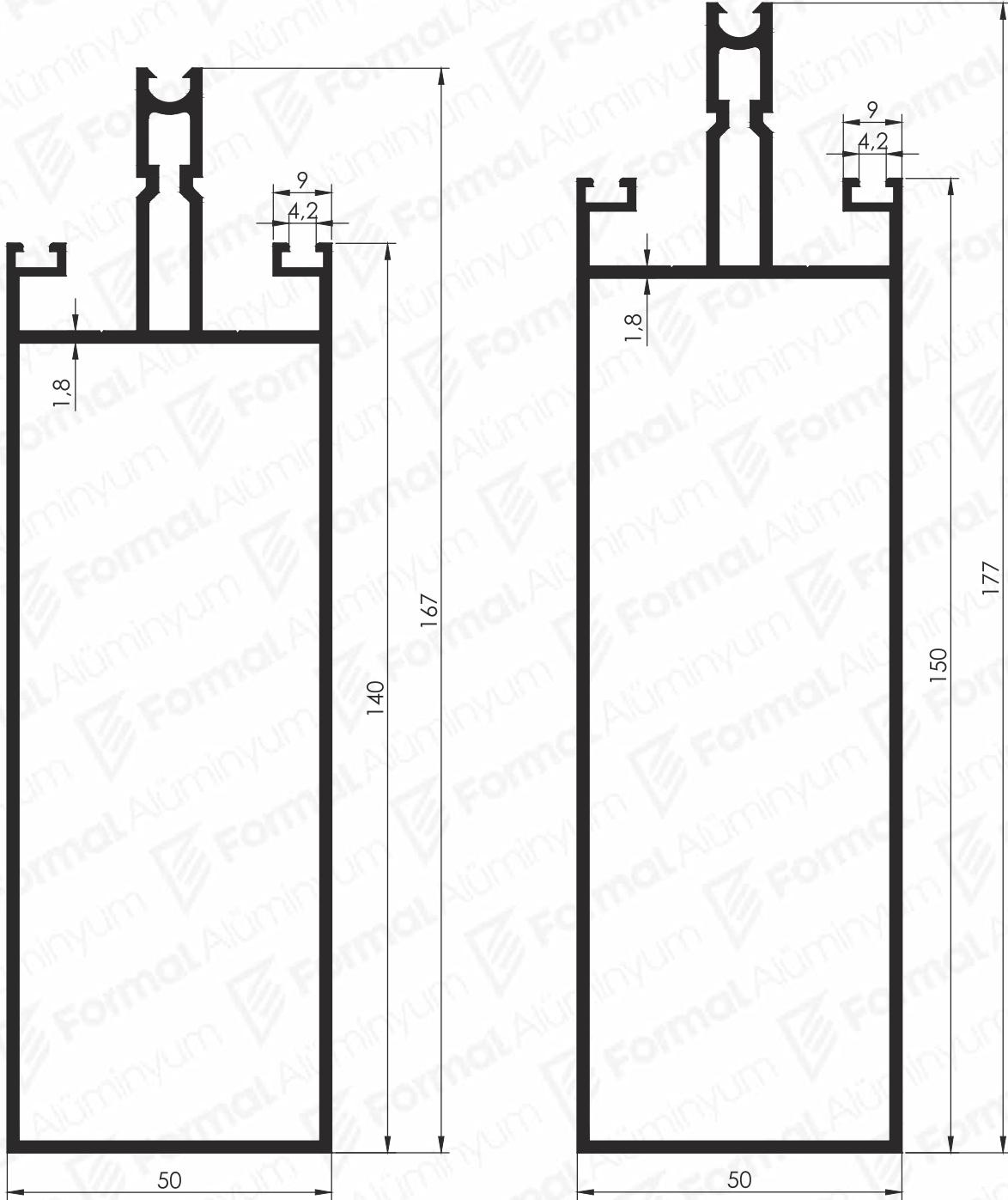
Pr. No: 2072
1,756 kg/m



Pr No:2073
1,951 kg/m

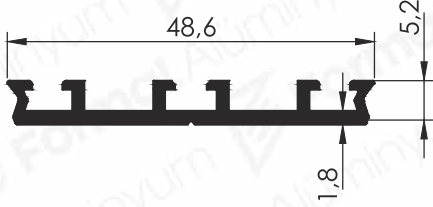


Pr. No: 2074
2,146 kg/m

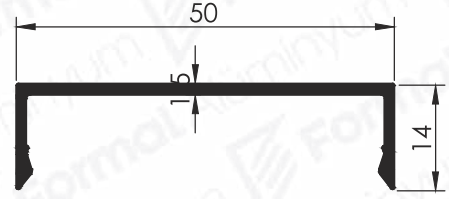


Pr No: 2075
2,341 kg/m

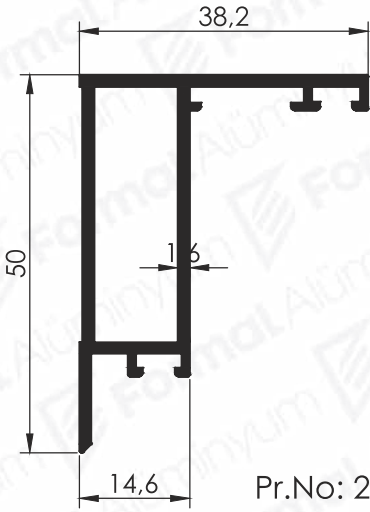
Pr. No: 2076
2,439 kg/m



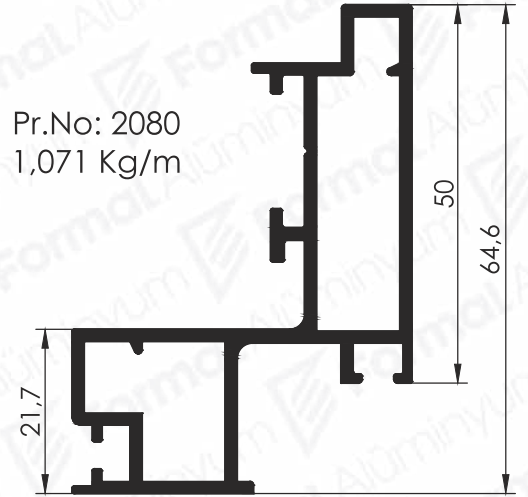
Pr.No: 2077
0,351 Kg/m



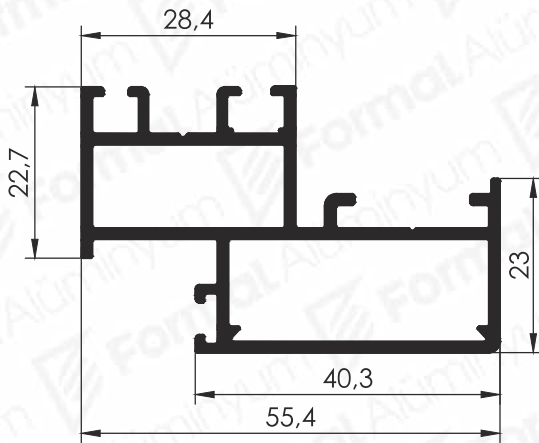
Pr.No: 2078
0,299 Kg/m



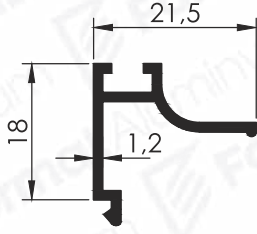
Pr.No: 2079
0,630 Kg/m



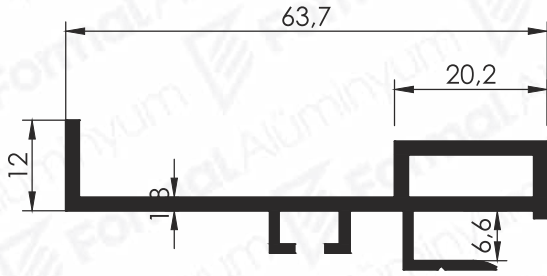
Pr.No: 2080
1,071 Kg/m



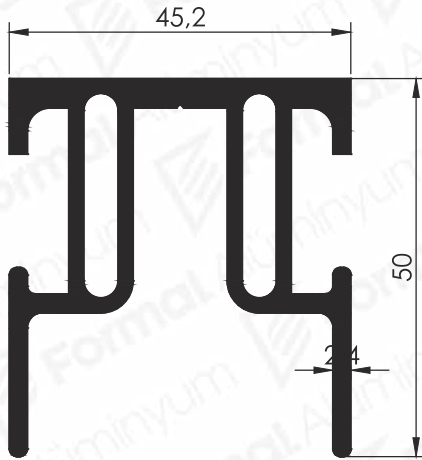
Pr.No: 2081
0,913 Kg/m



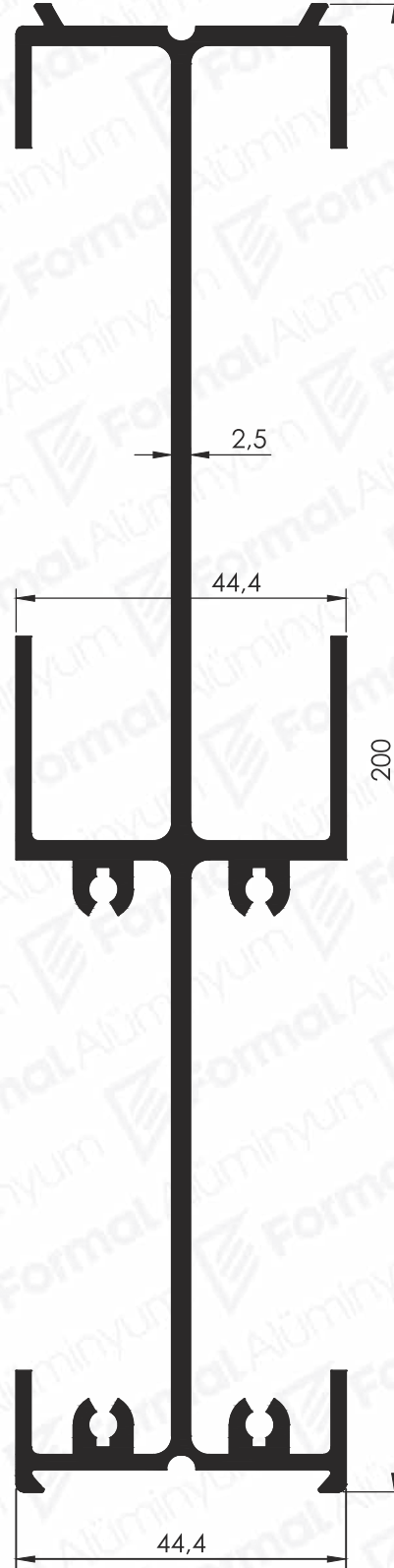
Pr.No: 2082
0,174 Kg/m



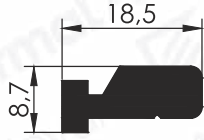
Pr.No: 2083
0,629 Kg/m



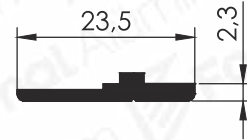
Pr.No: 2085
1,560 Kg/m



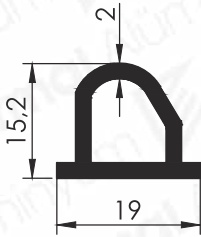
Pr.No: 2084
3,149 Kg/m



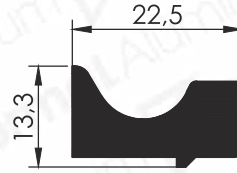
Pr.No: 2086
0,306 Kg/m



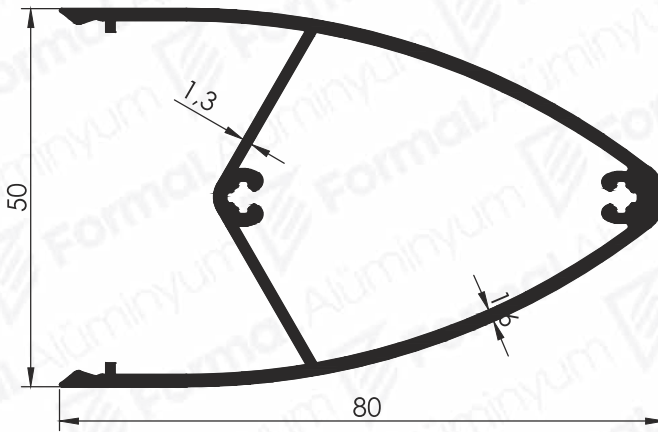
Pr.No: 2087
0,132 Kg/m



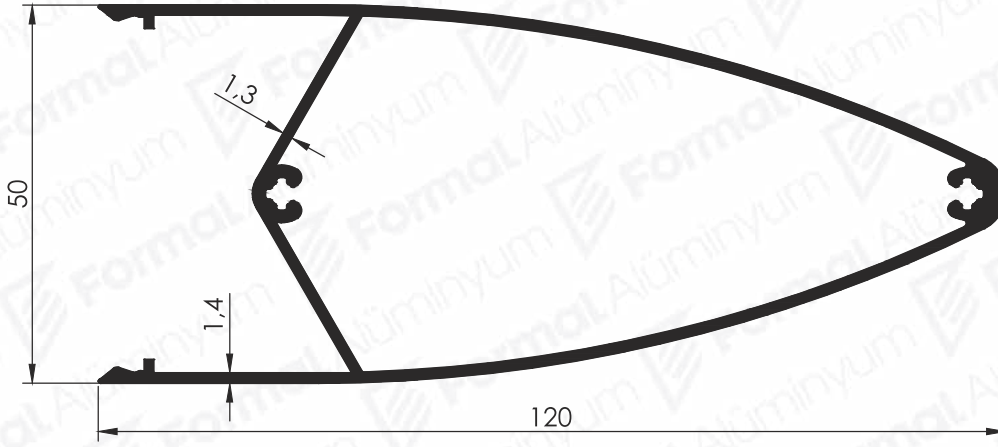
Pr.No: 2088
0,270Kg/m



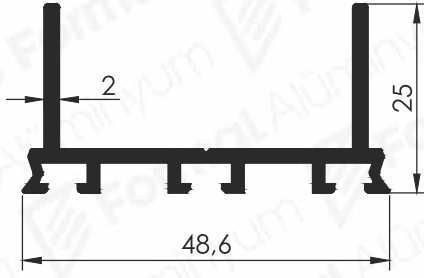
Pr.No: 2089
0,500 Kg/m



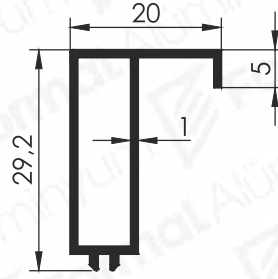
Pr. No: 2090
1,054 kg/m



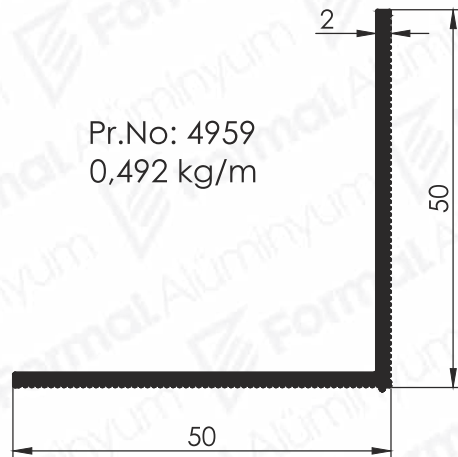
Pr. No: 2092
1,240 kg/m



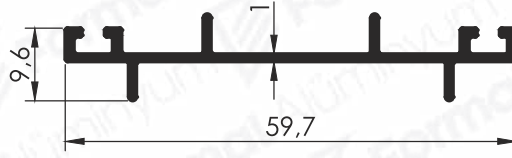
Pr. No: 2095
0,558 kg/m



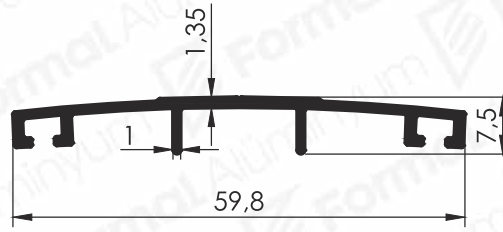
Pr. No: 2096
0,236 kg/m



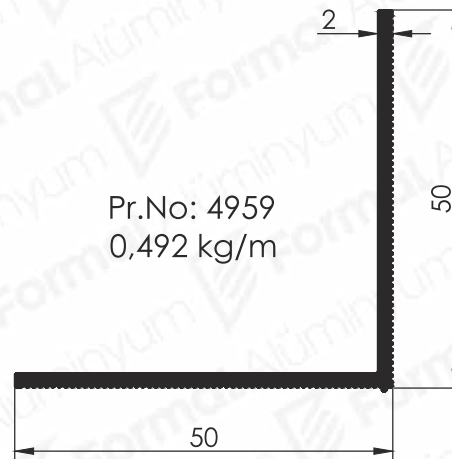
Pr.No: 4959
0,492 kg/m



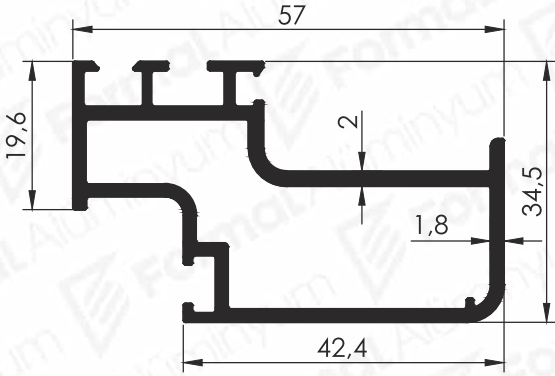
Pr.No: 3823
0,273 kg/m



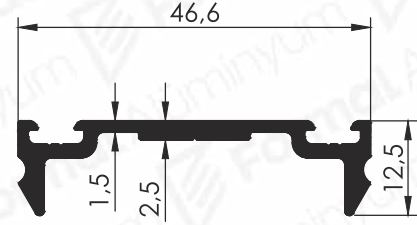
Pr.No: 3824
0,281 kg/m



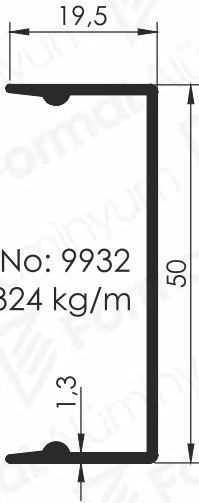
Pr.No: 4959
0,492 kg/m



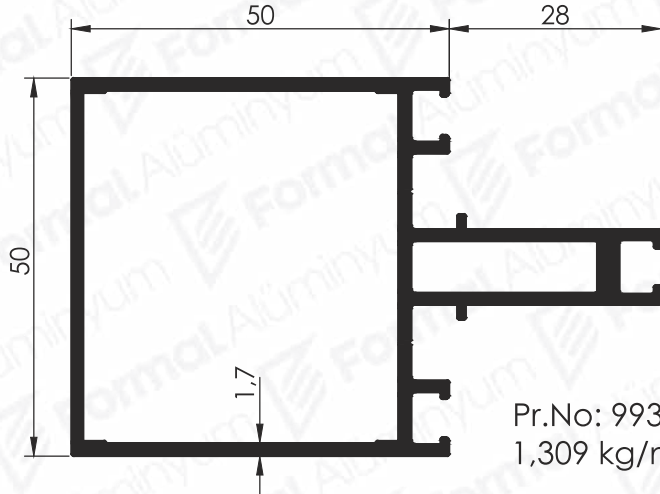
Pr.No: 9930
0,944 kg/m



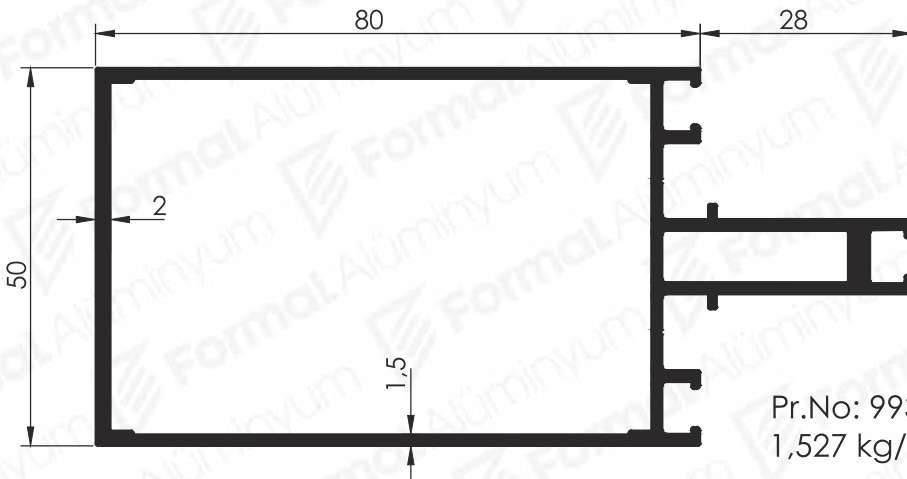
Pr.No: 9931
0,405 kg/m



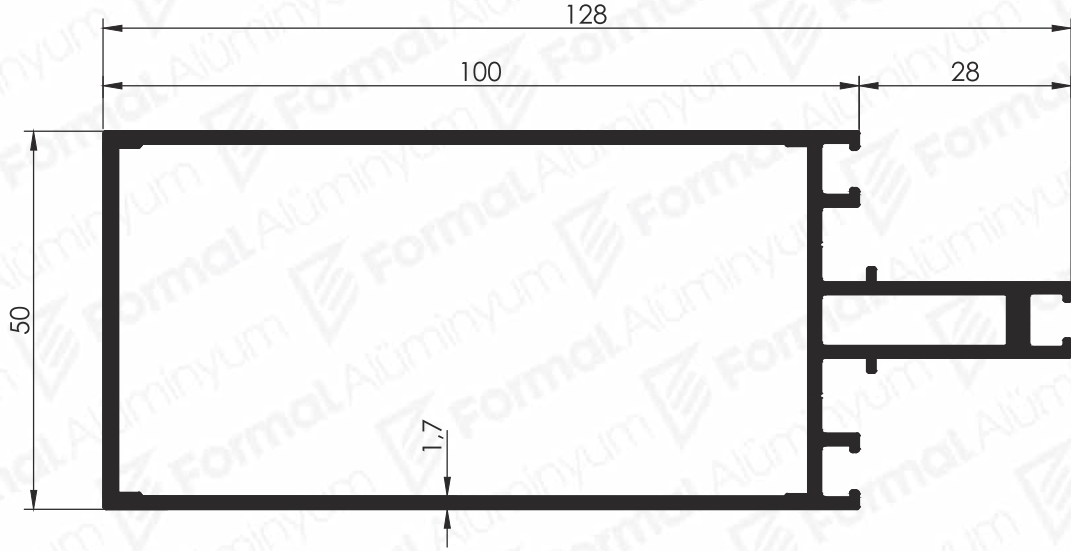
Pr.No: 9932
0,324 kg/m



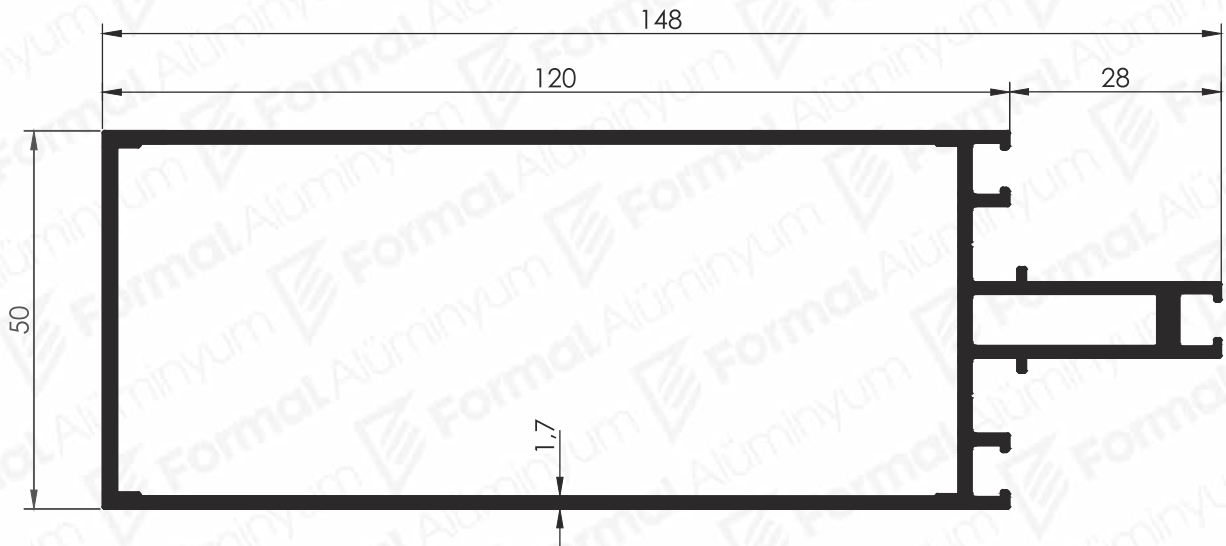
Pr.No: 9933
1,309 kg/m



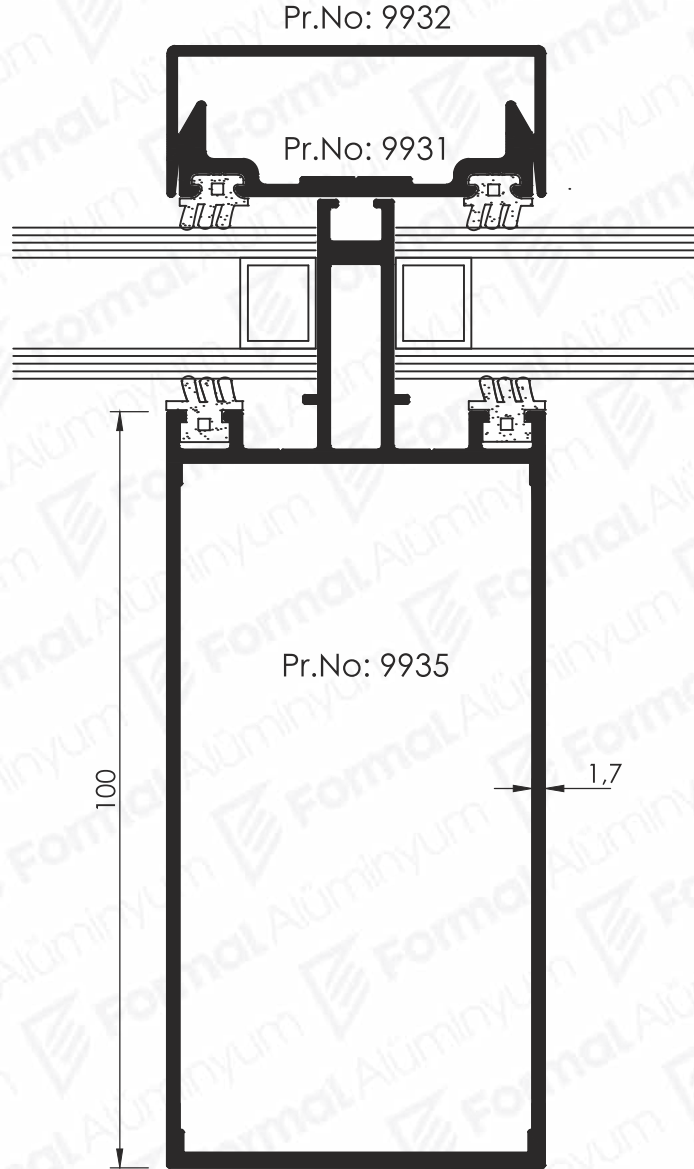
Pr.No: 9934
1,527 kg/m

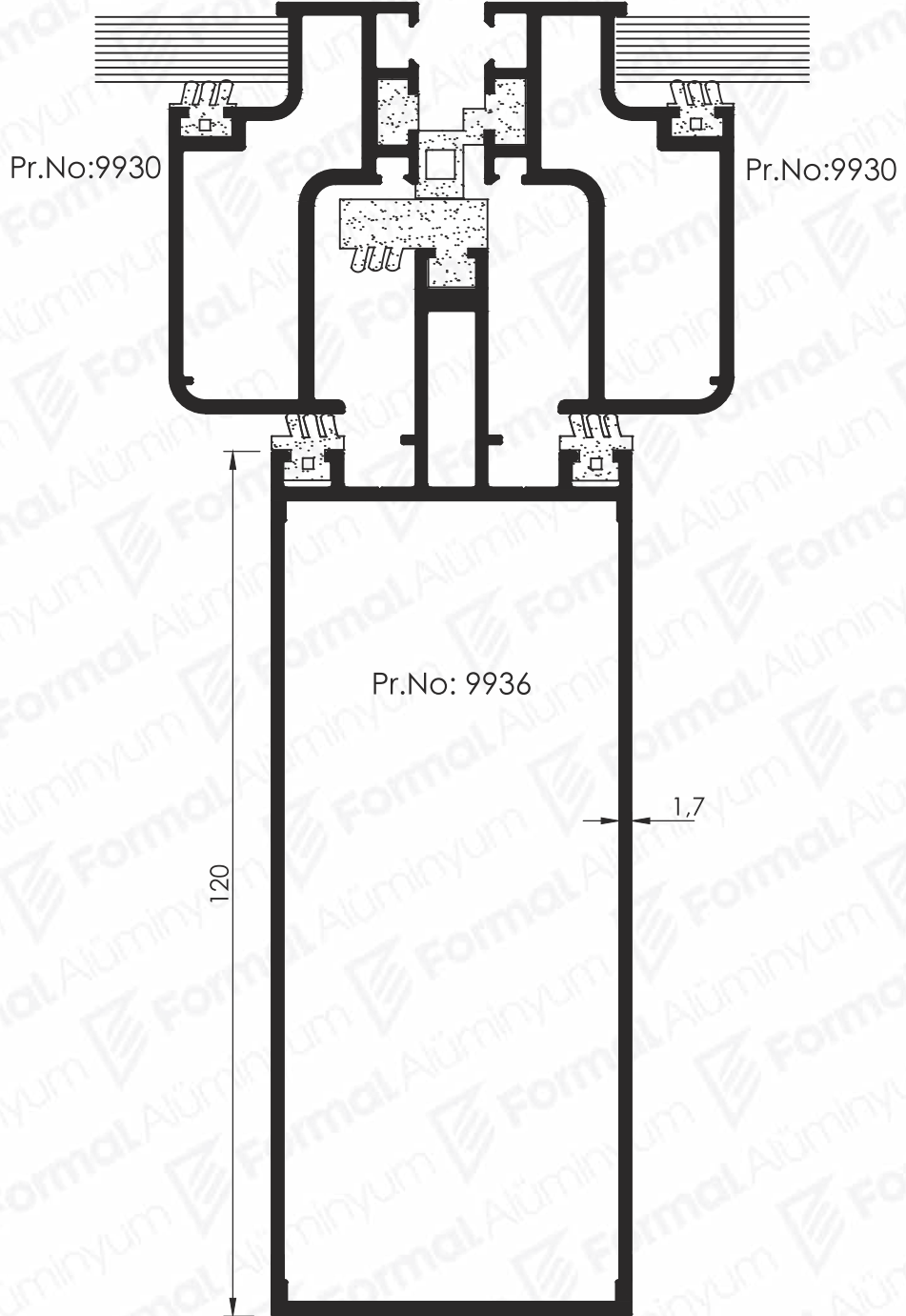


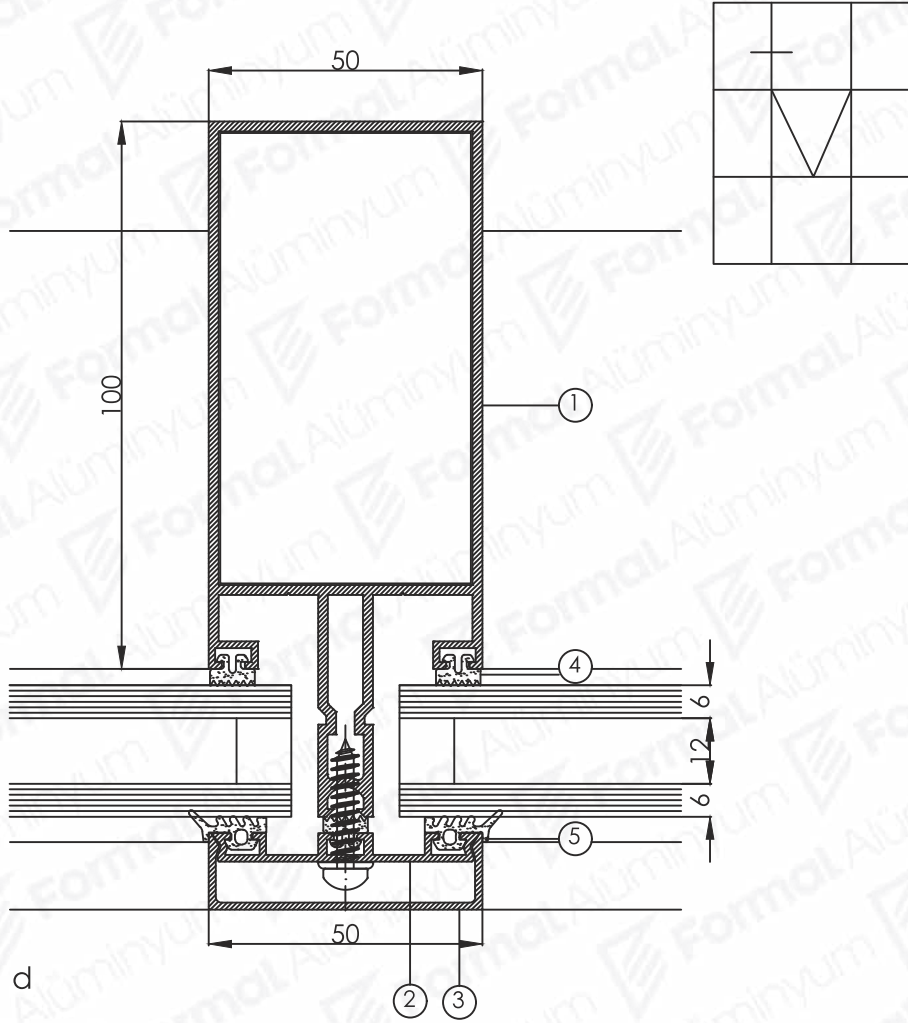
Pr.No: 9935
1,883 kg/m



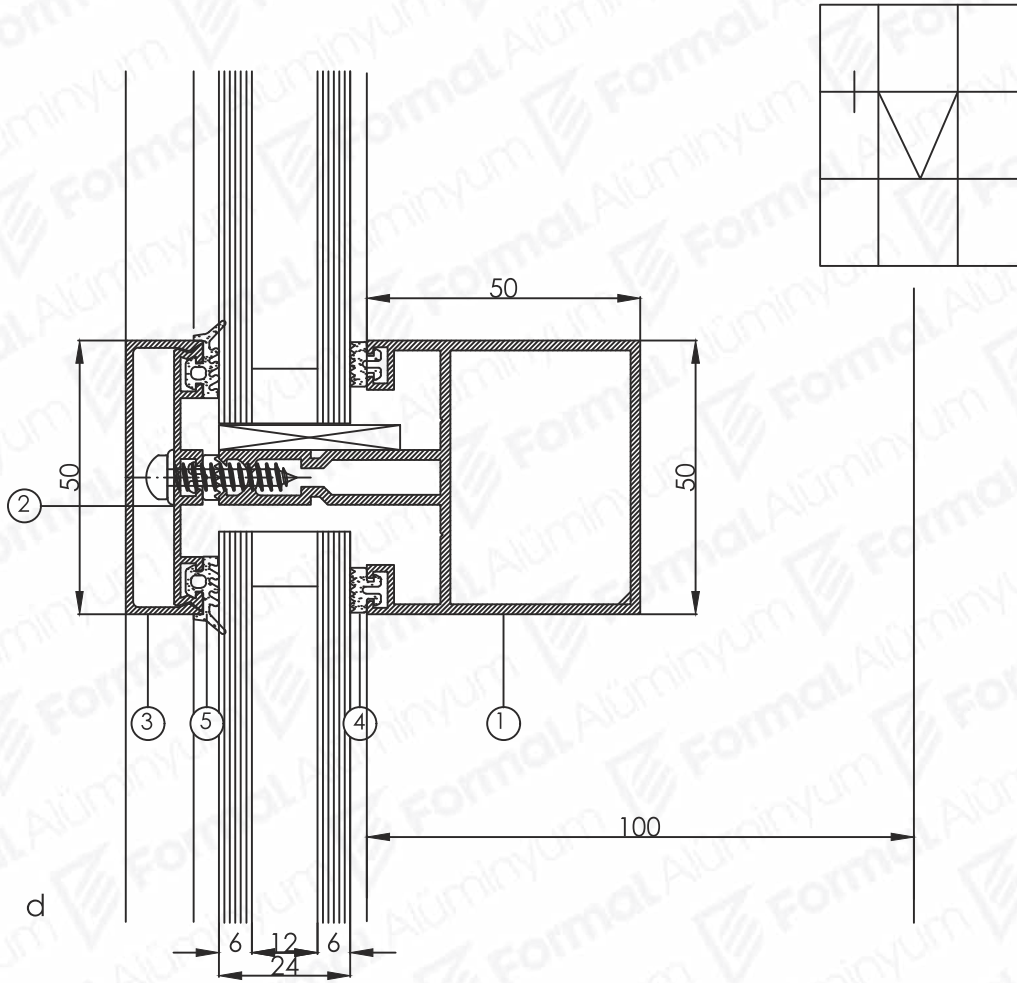
Pr.No: 9936
2,068 kg/m



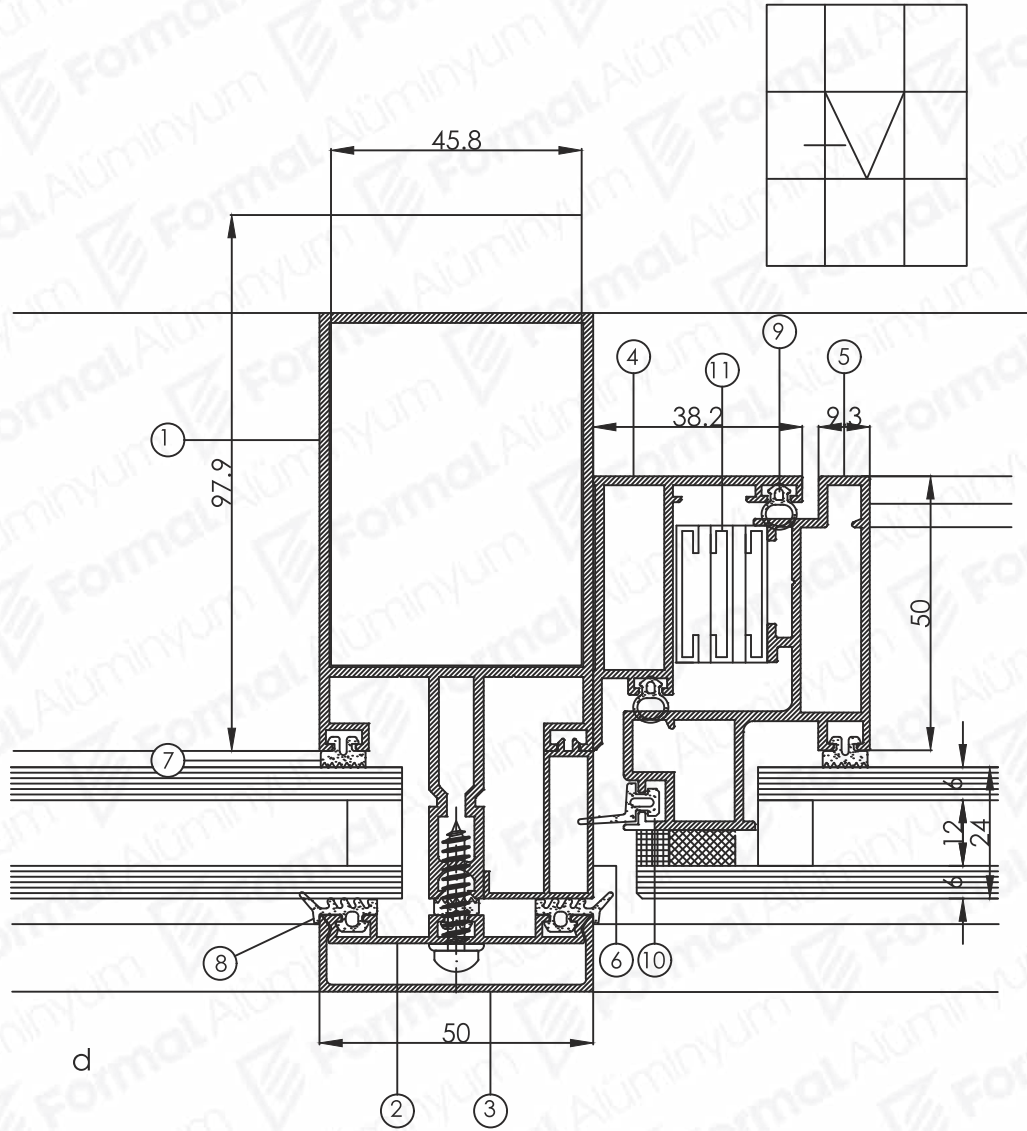




1k	2073
2k	2077
3k	2078
4m	900 104
5m	900 105

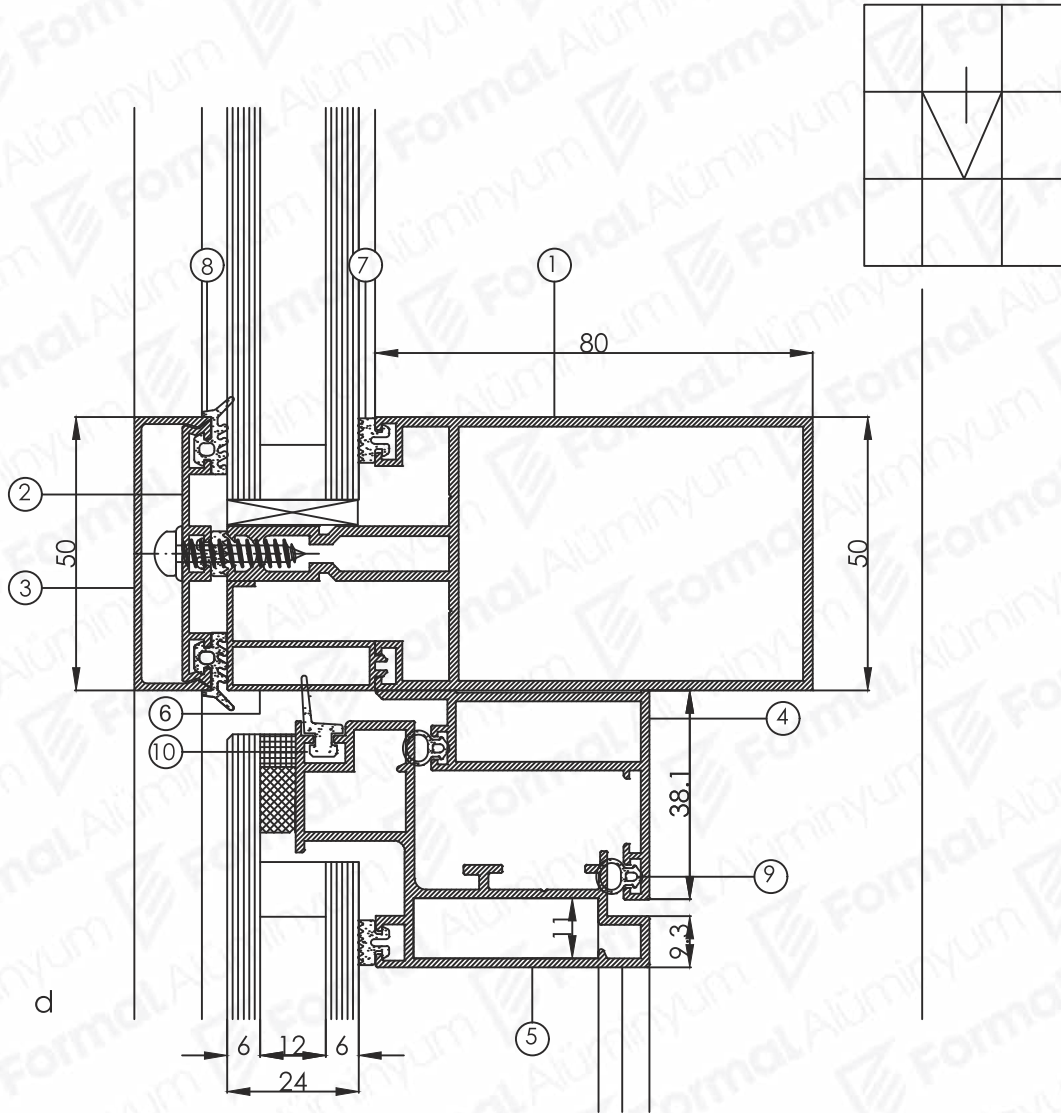


- | | |
|-----|---------|
| 1 | 2071 |
| 2 k | 2077 |
| 3 k | 2078 |
| 4 m | 900 104 |
| 5 m | 900 105 |



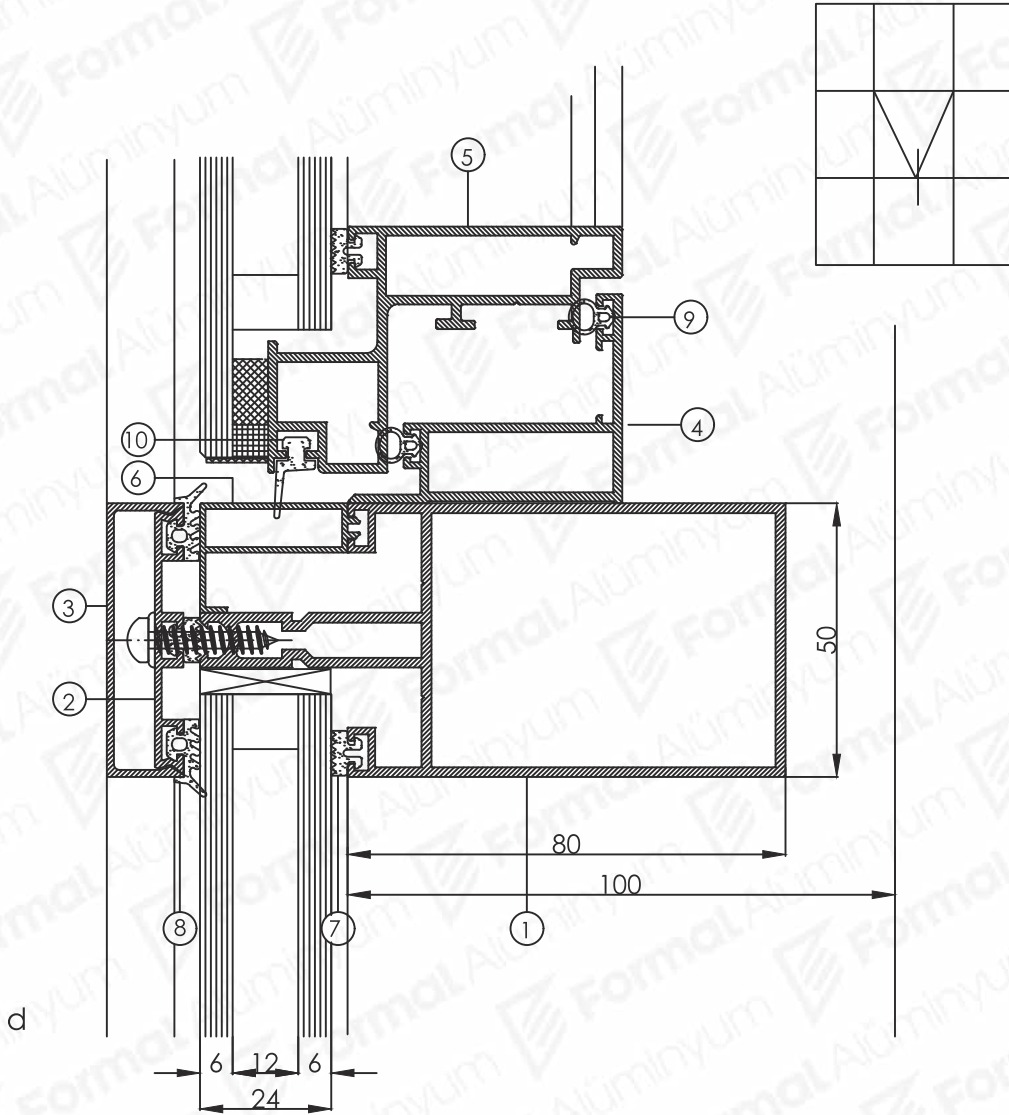
1 Pro	2072
2 k Pro	2077
3 k Pro	2078
4 Pro	2079
5 Pro	2080
6 Pro	2096

7 m	900 104
8 m	900 105
9	900 102
10r	900 106
11Mk	



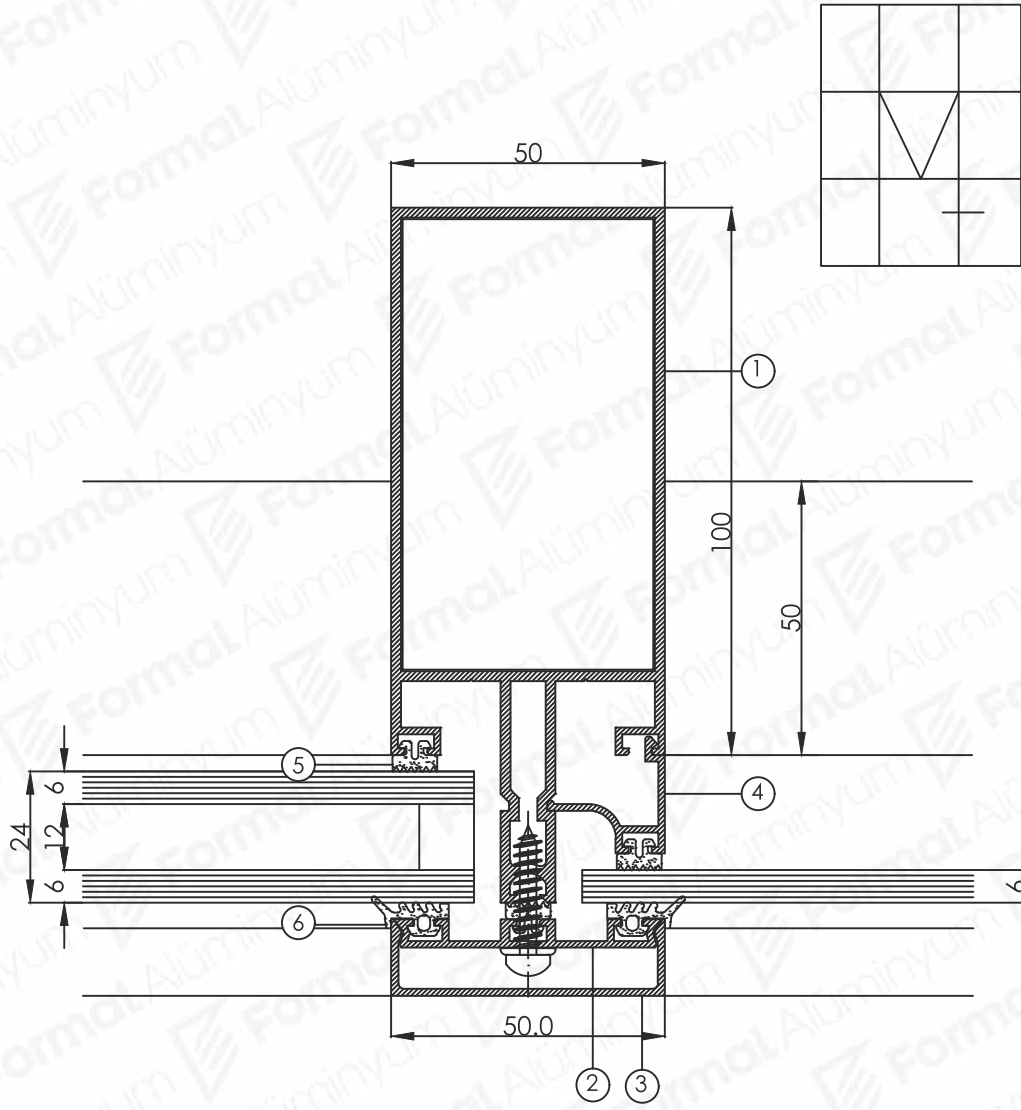
1 Pro	2072
2 k Pro	2077
3 k Pro	2078
4 Pro	2079
5 Pro	2080
6 Pro	2096

7 m	900 104
8 m	900 105
9	900 102
10r	900 106



1 Pro	2072
2 k Pro	2077
3 k Pro	2078
4 Pro	2079
5 Pro	2080
6 Pro	2096

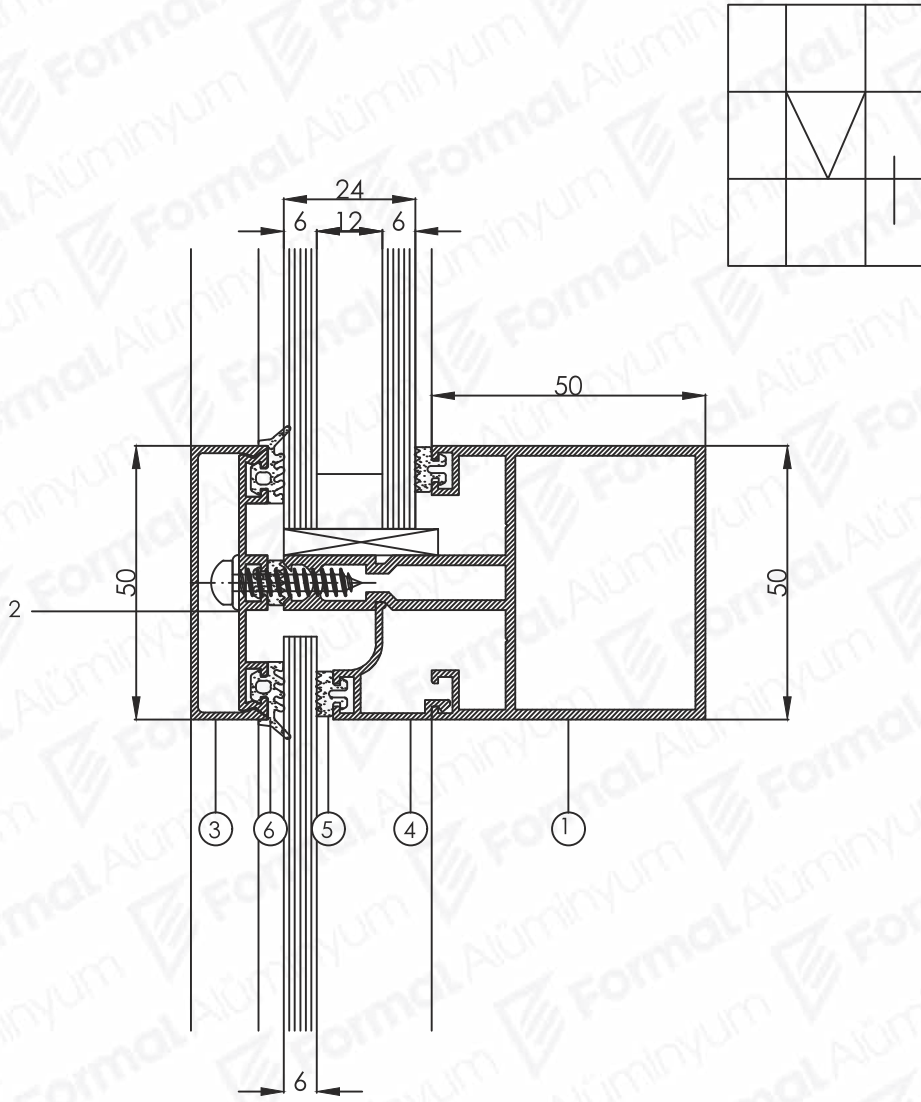
7 m	900 104
8 m	900 105
9	900 102
10r	900 106



d

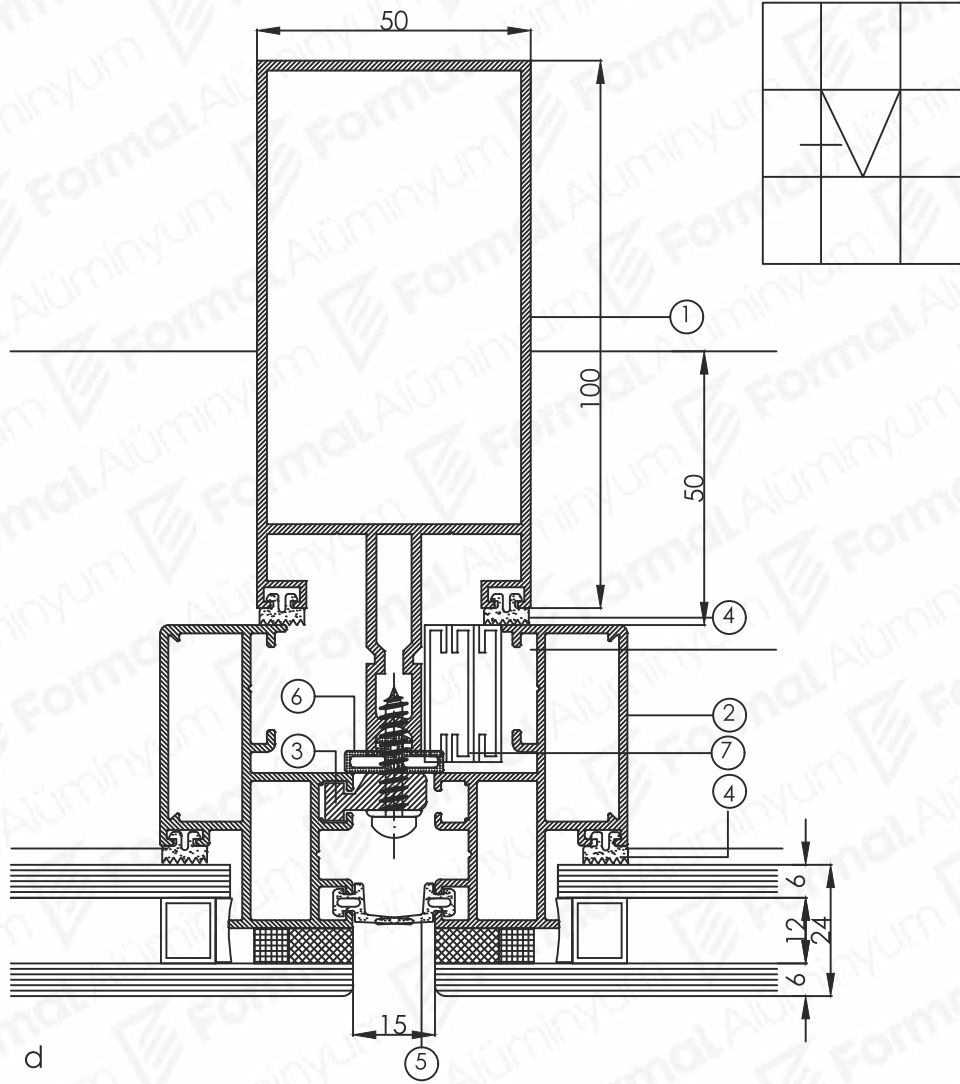
- 1k Pro
- 2 k
- 3 k
- 4k m
- 5 m
- 6 m

- 2073
- 2077
- 2078
- 2082
- 900 104
- 900 105

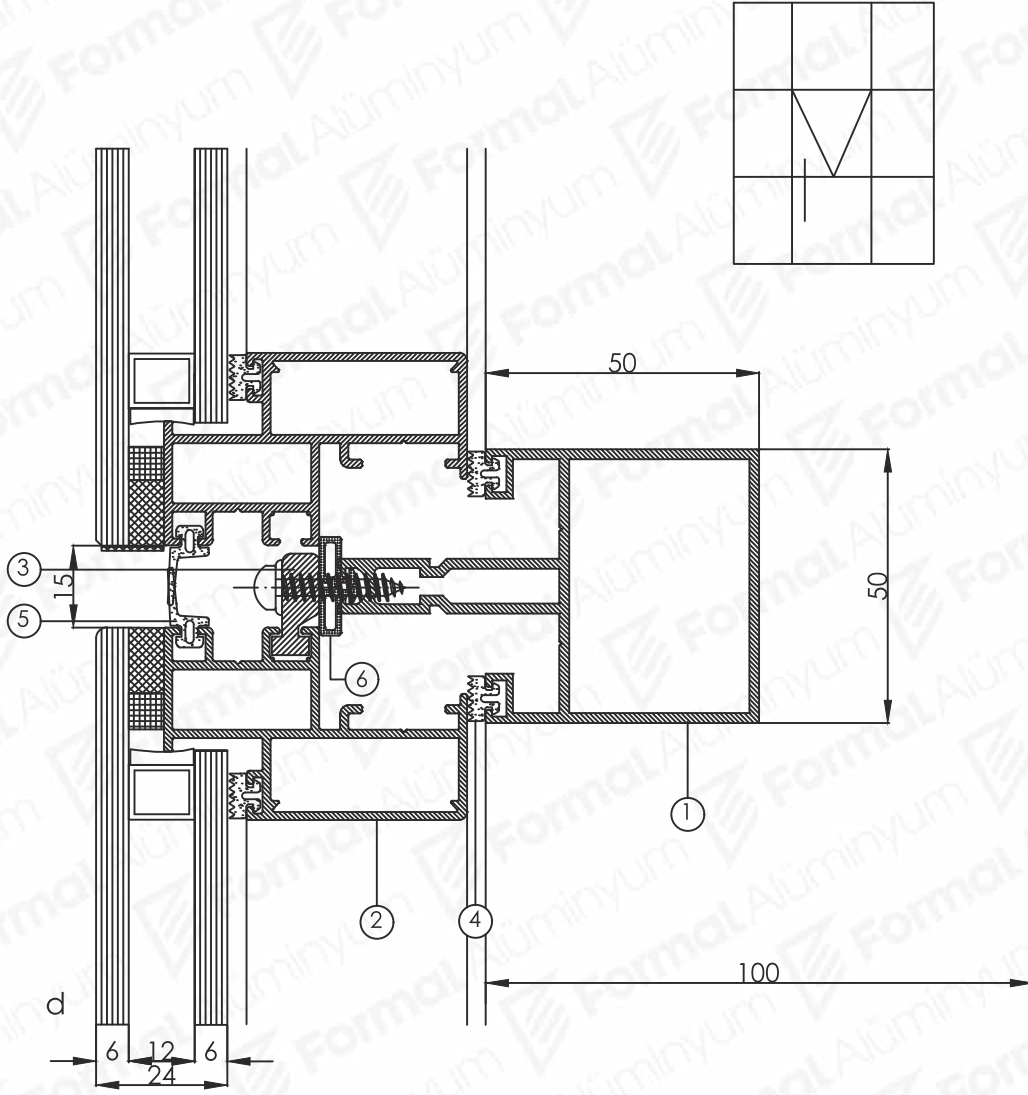


1 Pro
2 k
3 k
4k m
5 m
6 m

2071
2077
2078
2082
900 104
900 105

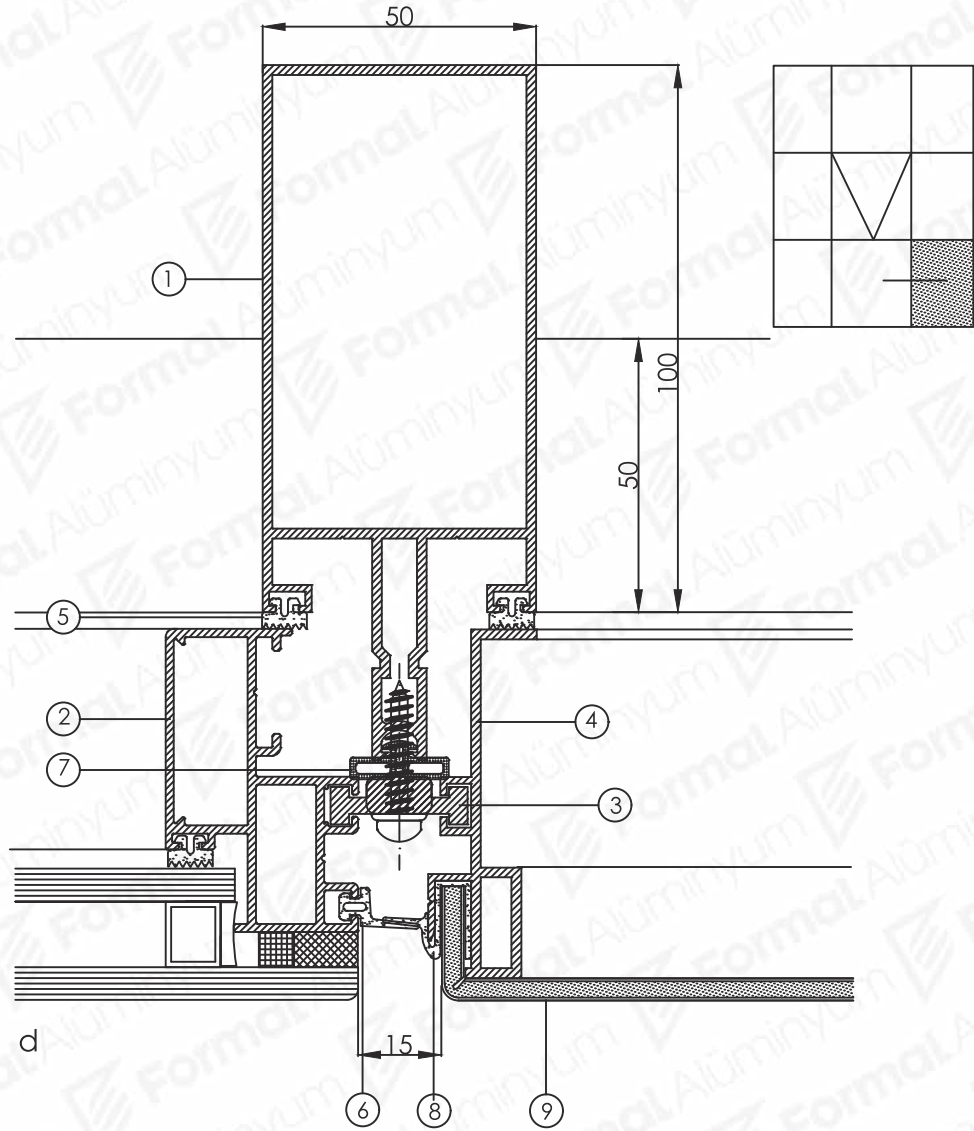


1k Pro	2073
2 Pro	2081
3 Pro	2086
4 m	900 104
5r	900 106
6	900 108
7Mk	

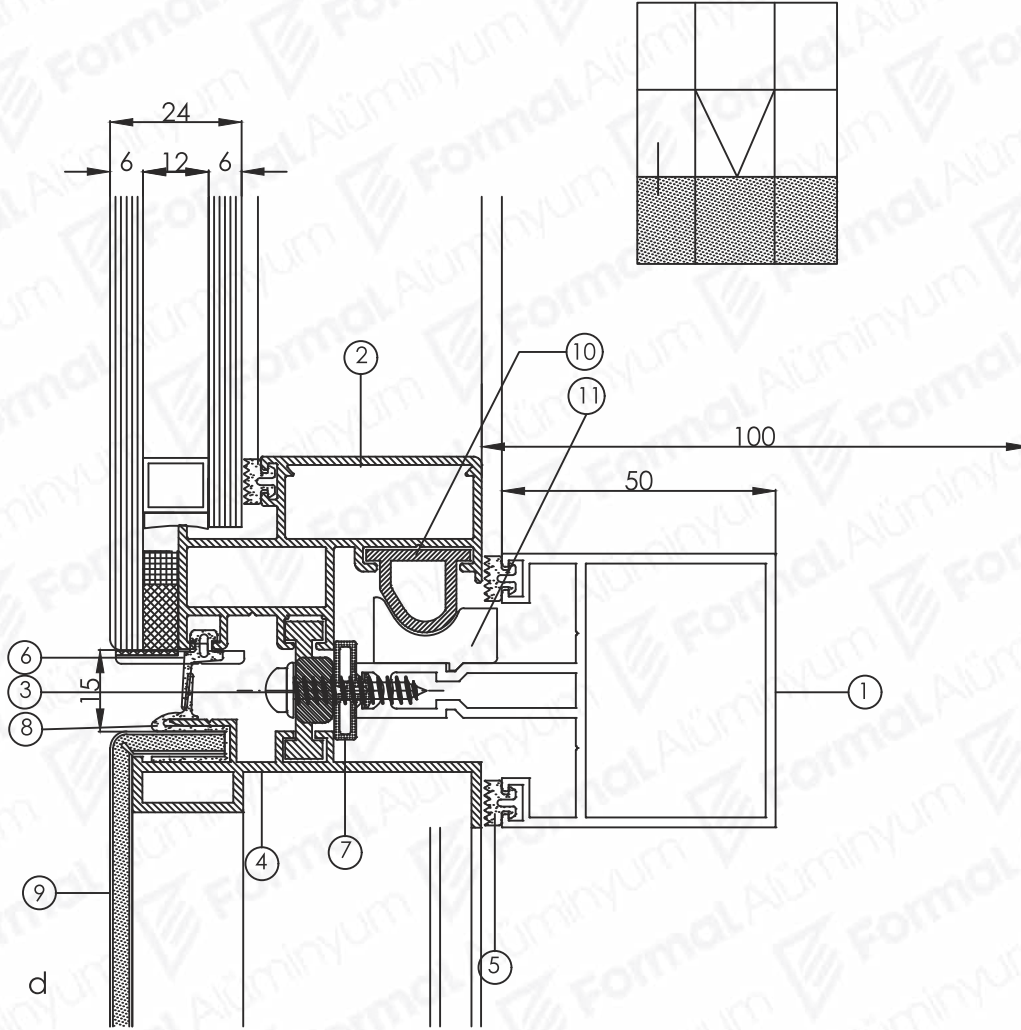


1 ro
2 Pro
3 Pro
4 m
5r
6

2071
2081
2086
900 104
900 106
900 108



1k Pro	2073
2 Pro	2081
3 Pro	2086
4omo P Pro	2083
5 m	900 104
6r	900 106
7	900 108
8omo P	900 109
9omo P	



1 Pro	2071	10k Pro	2088
2 Pro	2081	11k Pro	
2089			
3 Pro	2086		
4omo P Pro	2083		
5 m	900 104		
6r	900 106		
7	900 108		
8omo P	900 109		
9omo P			

**SUPPLIER
OF SECTORAL
LEADERS**

Sektör Liderlerinin
Tedarikçisi

 **Formal Alüminyum**

Formal Alüminyum San. ve Tic. A.Ş.

O.S.B. 35. Cad. No: 27 38070 Kayseri / TÜRKİYE

T: +90 352 322 15 55 F: +90 352 322 15 65

444 9 258

www.formal.com.tr